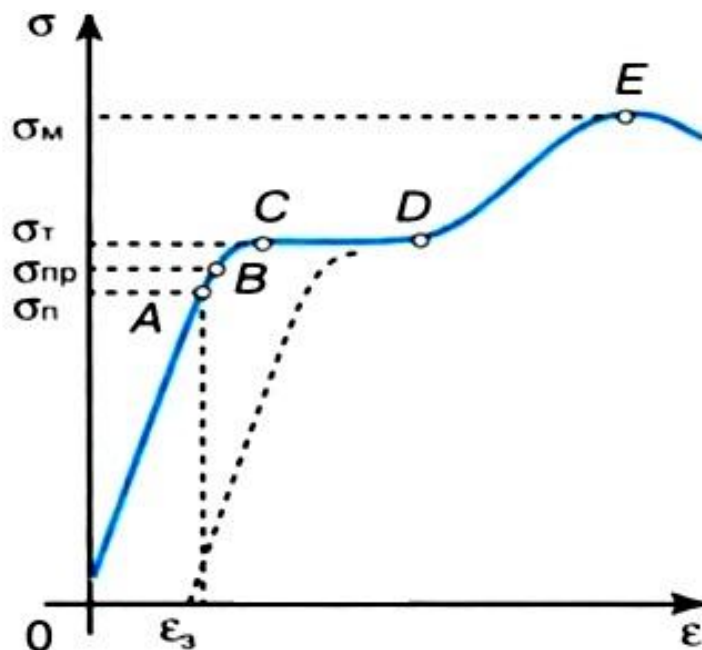


МІНІСТЕРСТВО ОСВІТИ І НАУКИ УКРАЇНИ
КРИВОРІЗЬКИЙ ДЕРЖАВНИЙ ПЕДАГОГІЧНИЙ УНІВЕРСИТЕТ

І.І. Антоненко, С.М. Перга

ТЕХНІЧНА МЕХАНІКА

(навчальний посібник)



Кривий Ріг – 2017

УДК 531/534 (075.8)

ББК 22.2Я73

A72

РЕЦЕНЗЕНТИ:

Рудь Ю.С. – зав. кафедри теоретичної та прикладної механіки ДВНЗ
«КНУ», доктор технічних наук, професор

Філатов С.В. – доцент кафедри загальнотехнічних дисциплін та
професійного навчання КДПУ, кандидат технічних наук

Антоненко І.І. Технічна механіка: навчальний посібник/І.І. Антоненко,
С.М. Перга – Кривий Ріг: КДПУ, 2016. –91с.

Посібник підготовлено відповідно до завдань курсу «Технічна механіка»,
що навчає студентів законам руху і взаємодії тіл, розрахунку на міцність
елементів механізмів і правилам конструювання машин.

У навчальному посібнику подані основні положення теоретичної
механіки, опору матеріалів і деталей машин.

Посібник адресовано студентам вищих педагогічних навчальних закладів
напряму підготовки 6.010703 «Технологічна освіта».

Рекомендовано Вченою Радою факультету дошкільної та технологічної
освіти.

Зміст

Вступ	6
1. Теоретична механіка	7
1.1 Статика	7
1.1.1 Аксиоми статички	7
1.1.2 Система збіжних сил	8
1.1.3 Теорія сил і пар	9
1.1.4 Система довільно розташованих сил в одній площині	12
1.2 Кінематика	13
1.2.1 Способи завдання руху точки	13
1.2.2 Поступальний і обертальний рух твердого тіла	15
1.3 Динаміка	18
1.3.1 Закони динаміки	19
1.3.2 Диференціальні рівняння руху точки	20
1.3.3 Принцип Даломбера	20
2. Опір матеріалів	22
2.1 Методика вирішення основного завдання опору матеріалів	22
2.2 Основні механічні характеристики матеріалів	22
2.3 Навантаження, деформації та напруження	25
2.4 Розрахунки на міцність	26
2.4.1 Розрахунок на розтяг і стиск	26
2.4.2 Розрахунок на зсув (зріз)	26
2.4.3 Розрахунок на кручення	26
2.4.4 Розрахунок на згин	27
2.4.5 Розрахунок деталей на складні деформації	30
3. Деталі машин	31
3.1 Механічні передачі	33
3.2 Фрикційні передачі	35
3.3 Зубчаті передачі	38
3.3.1 Основні геометричні параметри зубчатих коліс	39
3.3.2 Основи теорії зубчатого зчеплення	40
3.3.3 Основні елементи евольвентного зчеплення	42
3.3.4 Короткі відомості про способи виготовлення і обробки зубчатих коліс	43
3.3.5 Конструкція зубчатих коліс і матеріали які використовуються для їх виготовлення	45
3.3.6 Найменше число зубців і способи коригування зубчатих коліс	46
3.3.7. Параметри косозубих і конічних коліс	47
3.4 Черв'ячні передачі	49
3.4.1 Застосування, будова і матеріал черв'ячних передач	49

3.4.2	Геометричні співвідношення черв'ячної пари	50
3.4.3	Сили, що діють в черв'ячних передачах	50
3.5	Пасові передачі	51
3.5.1	Плоскопасові передачі	51
3.5.2	Клинопасові передачі	55
3.6	Ланцюгові передачі	58
3.6.1	Будова і область застосування ланцюгових передач	58
3.6.2	Параметри ланцюгових передач	59
3.6.3	Розрахунок ланцюгових передач	60
3.7	Осі і вали	61
3.7.1	Розрахунок осей і валів	61
3.8	Підшипники ковзання	63
3.8.1	Масило підшипників	64
3.9	Підшипники кочення	66
3.9.1	Конструкція підшипникових вузлів	67
3.9.2	Підбір підшипників кочення	68
3.10	З'єднання деталей машин	69
3.10.1	Заклепкові з'єднання	70
3.10.2	Зварні з'єднання	71
3.10.3	Пресові з'єднання	73
3.10.4	Клейові з'єднання	74
3.10.5	Паяні з'єднання	75
3.10.6	Різьбові з'єднання	75
3.10.7	Шпонкові з'єднання	77
3.10.8	Зубчаті (шліцеві) з'єднання	79
3.10.9	Профільні з'єднання	80
3.11	Редуктори і варіатори	80
3.11.1	Призначення і класифікація редукторів	80
3.11.2	Основні схеми редукторів і їх особливості	81
3.11.3	Розрахунок одноступінчатого редуктора	82
3.11.4	Варіатори	82
3.12	Муфти	85
3.12.1	Глухі муфти	85
3.12.2	Компенсуючі муфти	87
3.12.3	Керовані або зчіпні муфти	90
3.12.4	Запобіжні муфти	91
	Контрольні питання	93
	Література:	94

Вступ

Дисципліна «Технічна механіка» має велике значення в розвитку техніки і технологій. Механіка як наука зародилась в III ст. до н.е. в роботах Архімеда. Об'єктом вивчення механіки є рух і взаємодія матеріальних тіл, методи розрахунків на міцність та конструювання машин. Подальший розвиток механіка набула в дослідження Ньютона, Ейлера, Даламбера, Жуковського та інших вчених.

Технічна механіка складається з трьох розділів: теоретична механіка, опір матеріалів, деталі машин.

Теоретична механіка вивчає загальні закони, рух і взаємодії тіл. Вона є фундаментом для вивчення опору матеріалів і деталей машин.

Опір матеріалів – це наука про інженерні методи розрахунків на міцність, жорсткість, стійкість елементів механізмів і є фундаментом для вивчення науки «Деталі машин».

Курс «Деталі машин» є заключним розділом дисципліни «Технічна механіка». Він дає студентам основи розрахунків на міцність деталей машин загального призначення, навчає правилам конструювання з урахуванням технології виготовлення і експлуатації машин.

Навчальний посібник з курсу «Технічна механіка» адресовано студентам педагогічних вузів напряму підготовки 6.010100 Технологічна освіта.

1. Теоретична механіка

Наука про загальні закони руху та рівноваги матеріальних тіл і виникаючих при цьому взаємодіях між тілами називається теоретичною механікою. Теоретичну механіку розділяють на статику, кінематику і динаміку.

1.1 Статика

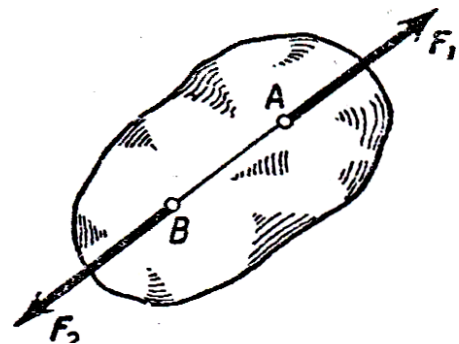
Статикою називається розділ механіки в якому викладається загальне вчення про сили і вивчаються умови рівноваги матеріальних тіл.

Величина, що є кількісною мірою механічної дії матеріальних тіл називається силою. Основними одиницями сили є ньютон (Н) і кілограм сили (кгс). При цьому $1\text{кг} = 9,81\text{Н}$. Графічно сила, як і всякий вектор, зображується відрізком зі стрілкою. Модуль сили позначається символом «F».

1.1.1 Аксиоми статички

Всі теореми і рівняння статички виводяться з декількох аксіом.

Аксиома 1. Якщо на вільне абсолютно тверде тіло діють дві сили, то тіло може перебувати в рівновазі тоді і тільки тоді, коли сили рівні за модулем ($F_1=F_2$) і спрямовані вздовж однієї прямої в протилежні сторони (рис. 1.1). Аксиома 1 визначає найпростішу врівноважену систему сил, так як досвід показує, що тіло, на яке діє тільки одна сила, перебувати в рівновазі не може.



ці

Рис. 1.1 Врівноважена система сил

Аксиома 2. Дія даної системи сил на абсолютно тверде тіло не зміниться, якщо до неї додати або від неї відняти врівноважену систему сил.

Слідство з 1-й і 2-й аксіом: дія сили на абсолютно тверде тіло не зміниться, якщо перенести точку прикладання сили уздовж її лінії дії в будь-яку іншу точку тіла.

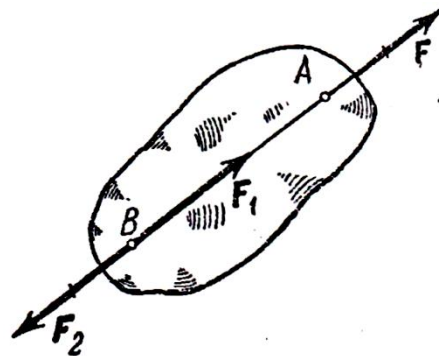


Рис. 1.2 Перенесення сили в іншу точку

Справді, нехай на тверде тіло діє прикладена в точці А сила F (рис. 1.2). Візьмемо на лінії дії цієї сили довільну точку В і докладемо до неї дві врівноважені сили F_1 і F_2 такі, що $F_1 = F_2$, $F_2 = -F$. Від цього дія сили F на тіло не зміниться. Але сили F_1 і F_2 за аксіомою 1 також утворюють врівноважену систему, яка може бути відкинута. В результаті на тіло буде діяти тільки одна, сила F_1 , яка рівна F але прикладена в точці В.

Аксиома 3 (аксіома паралелограма сил). Дві сили, прикладені до тіла в одній точці, мають рівнодіючу, прикладену в тій же точці, яка є діагоналлю паралелограма, побудованого на цих силах, як на сторонах.

Вектор R , рівний діагоналі паралелограма, побудованого на векторах F_1 і F_2 (рис. 1.3), називається геометричною сумою векторів

$$R = F_1 + F_2.$$

Отже, аксіому 3 можна ще сформулювати так: дві сили, прикладені до тіла в одній точці, мають рівнодіючу, рівну геометричній (векторній) сумі цих сил і прикладену в тій же точці.

Аксіома 4. При дії одного матеріального тіла на інше має місце така ж по величині, але протилежна за направленням протидія.

Закон про рівність дії і протидії є одним з основних законів механіки. З нього випливає, що якщо тіло A діє на тіло B з силою F , то одночасно тіло B діє на тіло A з такою ж за модулем і спрямованою уздовж тієї ж прямої, але в протилежну сторону силою $F' = -F$ (рис. 1.4). Однак сили F і F'

не утворюють врівноважену систему сил, так як вони прикладені до різних тіл.

Аксіома 5. Рівновага деформуючого тіла, що знаходиться під дією системи сил, не порушиться, якщо тіло вважати абсолютно твердим.

Наприклад, рівновага ланцюга не порушиться, якщо ланки вважати звареними між собою.

Дана аксіома широко використовується в інженерних розрахунках. Вона дозволяє при складанні умов рівноваги розглядати гнучкі тіла (ремінь, трос, ланцюг), як абсолютно жорсткі і застосовувати до них методи статички твердого тіла.

1.1.2 Система збіжних сил

Для рівноваги прикладеної до твердого тіла системи збіжних сил необхідно і достатньо щоб рівнодіюча цих сил дорівнювала нулю. Умови рівноваги можна визначити в геометричній або аналітичній формі.

Так як рівнодіюча R збіжних сил, відповідно до аксіоми паралелограма сил, визначається як замикаюча сторона силового багатокутника, побудованого з цих сил, то R може звернутися в нуль тоді і тільки тоді, коли кінець останньої сили в багатокутнику збігається з початком першої, т. е. коли багатокутник замкнеться.

Отже, для рівноваги системи збіжних сил необхідно і достатньо, щоб силовий багатокутник, побудований з цих сил, був замкнутий - це геометрична умова рівноваги.

Аналітично рівнодіюча системи збіжних сил визначається формулою:

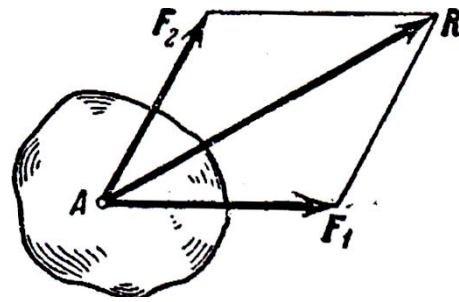


Рис. 1.3 Рівнодіюча двох сил

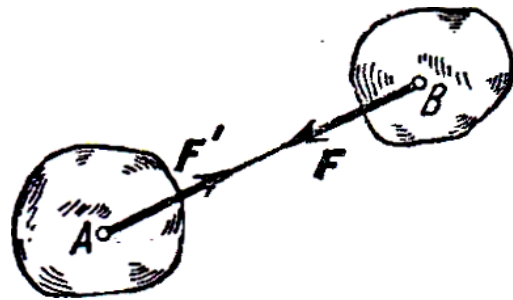


Рис. 1.4 Сили дії і протидії двох тіл

$$R = \sqrt{R_x^2 + R_y^2 + R_z^2}.$$

Так як під коренем стоїть сума позитивних додатків, то вона звернеться в нуль тільки тоді, коли одночасно $R_x = 0$, $R_y = 0$, $R_z = 0$, тоді для рівноваги просторової системи збіжних сил необхідно і достатньо щоб суми проекцій цих сил на кожен з трьох координатних осей дорівнювали нулю.

У випадку плоскої системи збіжних сил отримаємо дві умови рівноваги: $R_x = 0$, $R_y = 0$.

При вирішенні завдань іноді зручно користуватися наступною теоремою: якщо вільне тверде тіло знаходиться в рівновазі під дією 3-х непаралельних сил, що лежать в одній площині, то лінії дії сил перетинаються в одній точці.

Для доведення теореми покажемо спочатку якесь дві діючих на тіло сили, наприклад F_1 і F_2 . Так як за умовами теореми сили лежать в одній площині і не паралельні, то їх лінії дії перетнуться в деякій точці (рис. 1.5). Докладемо сили F_1 і F_2 до цієї точки і замінимо їх рівнодіючою R . Тоді на тіло діятимуть дві сили: сила R і сила прикладена в якійсь точці B тіла. Якщо тіло при цьому знаходиться в рівновазі, то по аксіомі R і F_3 повинні бути спрямовані по одній прямій AB . Отже, сила F_3 теж проходить через точку A , що й треба було довести.

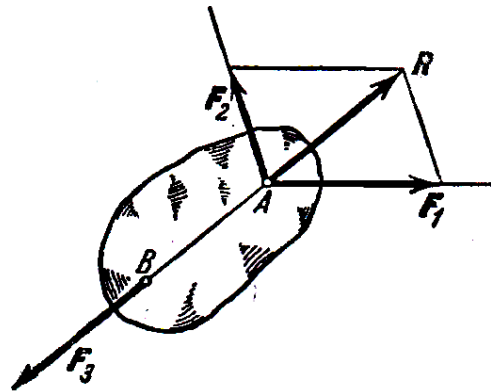


Рис. 1.5 Рівновага трьох непаралельних сил

Приклад. Брус AB , закріплений в точці A шарніром і спирається на виступ D (рис. 1.6), можна розглядати як вільний, опустив зв'язки і замінивши їх відповідними реакціями. Тоді брус буде в рівновазі під дією трьох сил P , N_D і R_A , лінії дії яких поведеною теоремою повинні перетинатися в одній точці. Але лінії дії сил P і N_D відомі; вони перетинаються в точці K . Отже, реакція R_A шарніра також повинна проходити через точку K , вздовж прямої AK . Теорема про три сили дозволила в цьому випадку визначити невідомий напрямок реакції шарніра A .

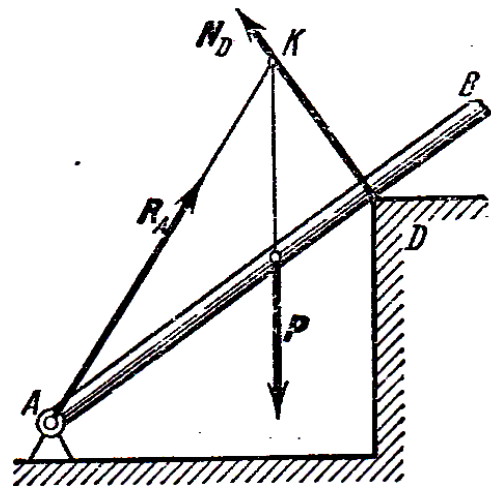


Рис. 1.6 Рівновага бруса

1.1.3 Теорія сил і пар

Знайдемо рівнодіючу двох діючих на тверде тіло паралельних сил. Тут можливі два випадка: сили спрямовані в одну сторону і сили спрямовані в різні боки.

Рівнодіюча двох діючих на абсолютно тверде тіло паралельних сил, спрямованих в одну сторону, дорівнює по модулю сумі модулів сил, їм паралельна і спрямована в ту ж сторону; лінія дії рівнодіючої проходить на відстанях від цих точок, протилежно-пропорційним силам: $R = F_1 + F_2$; $AC/CB = F_2/F_1$ (рис. 1.7)

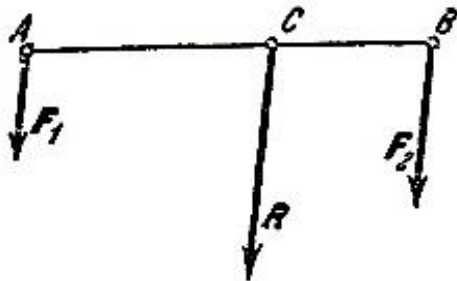


Рис. 1.7 Рівнодіюча двох паралельних сил, спрямованих в одну сторону

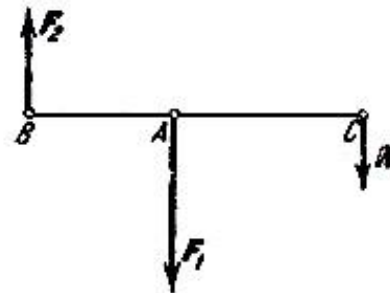


Рис. 1.8 Рівнодіюча двох паралельних сил, спрямованих в різні боки

Рівнодіюча двох діючих на абсолютно тверде тіло паралельних сил, спрямованих в різні сторони, дорівнює по модулю різниці модулів сил, їм паралельна і спрямована в бік більшої сили; лінія дії рівнодіючої проходить поза відрізком, що з'єднує точки докладання сил на відстанях від цих точок, протилежно-пропорційним силам: $R = F_1 - F_2$; $F_2/F_1 = CA/CB$ (рис. 1.8)

Якщо на тіло діє кілька паралельних сил, то їх рівнодіючу, якщо вона існує, можна знайти послідовно застосовуючи правила складання двох сил.

Парою сил називається система двох рівних по модулю, паралельних і направлених в протилежні сторони сил, що діють на абсолютно тверде тіло (рис. 1.9). Пара сил не має рівнодійної.

Площина, що проходить через лінії дії сил пари, називається *площиною дії пари*. Відстань d між лініями дії сил пари називається *плечем пари*. Дія пари сил на тверде тіло зводиться до деякого обертового ефекту, залежного від модуля F сил пари і довжини її плеча d , положення площини дії пари, напрямку повороту в цій площині.

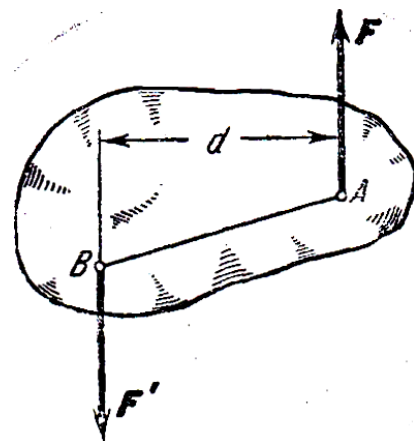


Рис. 1.9 Пара сил

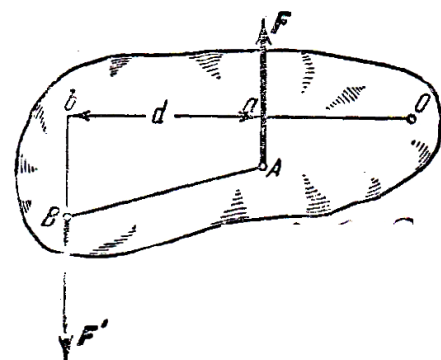


Рис. 1.10 Момент сил пари

Для характеристики цього ефекту вводиться поняття моменту пари. Моментом пари називається величина, що дорівнює взятому з відповідним знаком добутку модуля однієї з сил пари на її плече. Будемо позначати момент пари буквою m або M . Тоді: $m = \pm Fd$

Момент пари будемо вважати позитивним, коли пара прагне повернути тіло проти годинникової стрілки і негативним - коли по ходу годинникової стрілки.

Теорема про моменти сил пари: алгебраїчна сума моментів сил пари відносно будь-якого центру, лежачого в площині її дії, не залежить від вибору цього центру і дорівнює моменту пари. Справді, беручи в площині дії пари будь-яку точку O (рис. 1.10), знаходимо: $m_O(F) = -F \cdot O \cdot a$, $m_O(F') = F' \cdot O \cdot b$. Складаючи ці рівності почленно і помічаємо, що $F' = F$ і $O \cdot b - O \cdot a = d$, де d – плече пари, одержуємо: $-F \cdot O \cdot a + F' \cdot O \cdot b = F(O \cdot b - O \cdot a) = m$; $m_O(F) + m_O(F') = m$ Доведеною теоремою зручно користуватися при обчисленні моментів сил пари відносно будь-якого центру.

Властивості пари сил:

1) Дану пару, не змінюючи її дії на тіло, можна переносити куди завгодно в площині дії пари;

2) У даної пари, не змінюючи її дії на тіло, можна змінювати модулі сил або довжину плеча, зберігаючи незмінним її момент.

Звідси виходить, що дві пари які лежать в одній площині і мають однакові моменти, еквівалентні, так як зазначеними операціями (шляхом зміни плеча і переміщення в площині дії) вони можуть бути перетворені одна в іншу.

Задача. Криволінійний важіль АВСО (рис. 1.11) знаходиться в рівновазі під дією пари сил P і P' . Визначити тиск на опори, якщо $AB = a = 15\text{см}$, $BC = b = 30\text{см}$, $CD = c = 20\text{см}$. $P = P' = 30\text{кГ}$.

Рішення. Замінімо пару (P, P') еквівалентної їй парою (Q, Q') , сили якої спрямовані за напрямками реакцій опор. При цьому моменти пар повинні бути однакові: $P(c-a) = Qb$.

Отже, тиски на опори рівні:

$$Q = Q' = \frac{c-a}{b} P = 5\text{кГ}$$

і спрямовані так, як показано на рис. 1.11.

Теорема про складання пар: система пар, які лежать в одній площині, еквівалентна одній парі яка лежить в тій же площині і має момент, рівний алгебраїчній сумі моментів системи пар.

На тіло діють три пари з моментами m_1, m_2, m_3

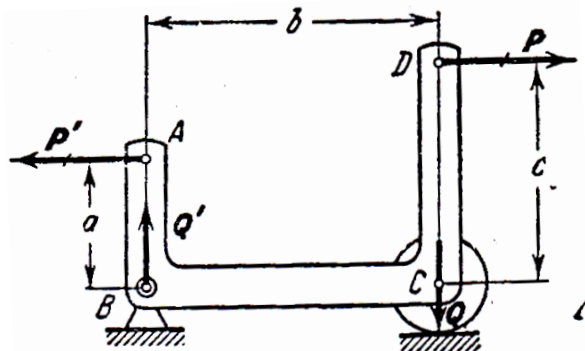


Рис. 1.11 Дія пари сил

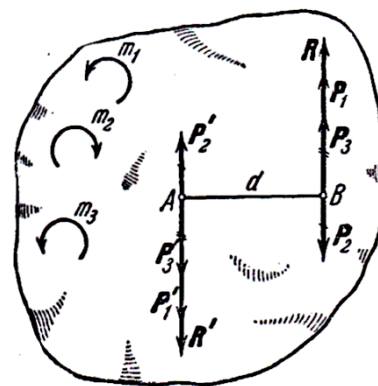


Рис. 1.12 Додавання пар сил

(рис. 1.12). На підставі теореми про еквівалентність пар ми можемо замінити ці пари трьома парами (P_1, P_1') , (P_2, P_2') , (P_3, P_3') , що мають загальне плече d і такі ж моменти:

$$P_1 d = m_1, \quad -P_2 d = m_2, \quad P_3 d = m_3.$$

Склавши тепер окремо сили, прикладені в точках A і B , отримаємо в точці B силу R , а в точці A - силу R' , які по модулю будуть рівні:

$$R = R' = P_1 - P_2 + P_3.$$

В результаті вся система пар замінюється однією парою (R, R') з моментом

$$M = R d = P_1 d + (-P_2 d) + P_3 d = m_1 + m_2 + m_3.$$

Для випадку трьох пар теорема доведена. Очевидно, той же результат вийде при будь-якому числі пар. Система, що складається з n пар з моментами m_1, m_2, \dots, m_n , заміниться однією парою з моментом

$$M = \sum m_k.$$

З доведеної теореми виходить, що для рівноваги плоскої системи пар необхідно і достатньо, щоб алгебраїчна сума моментів цих пар дорівнювала нулю:

$$\sum m_k = 0.$$

1.1.4 Система довільно розташованих сил в одній площині

Теорема про паралельне перенесення сили: силу, прикладену до абсолютно твердого тіла, можна, не змінюючи її дії, переносити паралельно їй самій в будь-яку точку тіла, додаючи при цьому пару з моментом, рівним моменту сили щодо точки, куди сила переноситься.

Нехай на тверде тіло діє сила F , прикладена в точці A (рис. 1.13, а). Дія цієї сили не зміниться, якщо в будь-якій точці B тіла прикласти дві врівноважені сили F' і F'' такі, що $F' = F$, $F'' = -F$. Отримана система трьох сил і являє собою силу $F' = F$ прикладену в точці B , і пару (F, F'') з моментом: $m = m_B(F)$.

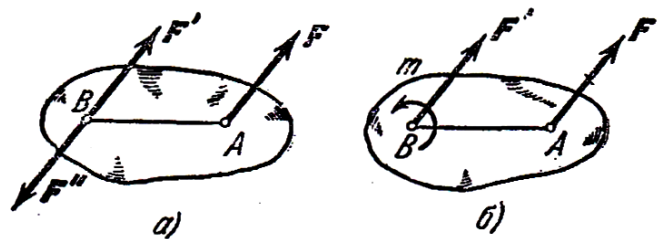


Рис. 1.13 Паралельний перенос сили

Приклад. Щоб утримати в рівновазі однорідний брус AB довжиною $2a$ і вагою P , треба, очевидно, докласти в його середині C спрямовану вгору силу Q , яка по модулю дорівнює P (рис. 1.14, а). Згідно доведеною теоремою силу Q можна замінити силою Q' , яка додається до кінця A бруса, і парою з моментом $m = Qa$. Якщо плече цієї пари зменшити до величини h (рис. 1.14, б), то сили F і F' треба збільшити так, щоб було $Fh = Qa$. Отже, щоб утримати брус за його кінець A , треба, крім сили Q' , докласти ще пару (F, F') . Цей результат, що впливає з доведеної теореми, безпосередньо «відчуває» рука людини, що утримує брус за його середину (рис. 1.14, а) або за кінець (рис. 1.14, б).

Для рівноваги будь-якій плоскій системі сил необхідно і достатньо, щоб одночасно виконувалися умови: $R=0$, $M_O=0$,

де O - будь-яка точка площини, R - рівнодіюча всіх сил. При $R=0$ величина M_O від вибору центра O не залежить.

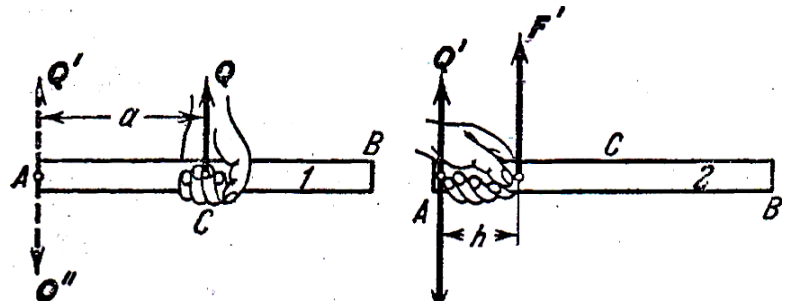


Рис. 1.14 Приклад паралельного перенесення сили

Тобто для рівноваги довільної плоскої системи сил необхідно і достатньо, щоб суми проекцій всіх сил на кожну з двох координатних осей і сума їх моментів відносно будь-якого центру, лежачого в площині, дії сил, дорівнювали нулю.

1.2 Кінематика

Кінематикою називається розділ механіки, в якому вивчаються геометричні властивості руху тіл без урахування їх інертності (маси) і діючих на них сил.

Кінематично задати закон руху тіла означає задати положення цього тіла відносно даної системи відліку в будь-який момент часу. Встановлення математичних способів завдання руху тіл є одним із важливих завдань кінематики.

Основне завдання кінематики полягає в тому, щоб знаючи закон руху даного тіла, визначити всі кінематичні величини що характеризують рух тіла в цілому і кожної з його точок окремо (траєкторії, швидкості, прискорення).

1.2.1 Способи завдання руху точки

Для завдання руху точки можна застосовувати один з наступних трьох способів: природний, координатний, векторний.

При природному способі завдання руху заздалегідь відома траєкторія точки.

Якщо траєкторією є пряма лінія, рух точки називається *прямолінійним*, а якщо крива – *криволінійним*.

Нехай точка M рухається відносно системи відліку $O_1X_1Y_1Z_1$ уздовж деякої траєкторії AB (рис. 1.15). Виберемо на цій траєкторії якусь нерухому точку O , яку приймемо за початок відліку. Тоді положення точки M на траєкторії буде визначатися криволінійною координатою S , яка дорівнює відстані від точки O до точки M , взятому з відповідним знаком. При русі точка

M буде переміщатися в положення M_1 , M_2 . Щоб знати положення точки M на траєкторії в будь-який момент часу треба знати залежність:

$$S=f(t).$$

Це рівняння і висловлює закон руху точки M уздовж траєкторії.

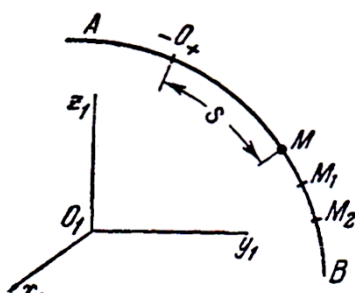
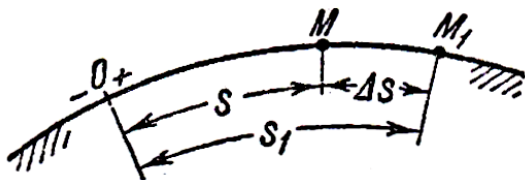


Рис. 1.15 Рух точки

Таким чином, щоб задати рух точки природним способом, треба задати: 1) траєкторію точки; 2) початок відліку на траєкторії із зазначенням позитивного і негативного напрямків відліку; 3) закон руху точки вздовж траєкторії у вигляді $S=f(t)$ (рис. 1.16).

Нехай дана траєкторія точки і закон руху вздовж траєкторії у вигляді: $S=f(t)$. В цьому випадку якщо за проміжок часу $\Delta t = t_1 - t$ точка переходить з



положення M в положення M_1 , здійснюючи переміщення $\Delta S = S_1 - S$, то чисельна величина її середньої швидкості буде дорівнює:

Рис. 1.16 Переміщення точки за час Δt

$$V_{\text{ср.}} = \frac{S_1 - S}{t_1 - t} = \frac{\Delta S}{\Delta t}.$$

Далі знайдемо чисельну величину швидкості точки в даний момент часу t :

$$V = \frac{ds}{dt} = \dot{S}.$$

Отже, чисельна величина швидкості точки в даний момент часу дорівнює першій похідній від відстані точки по часу.

Спрямований вектор швидкості по дотичній до траєкторії.

Оскільки траєкторія точки заздалегідь буває відома далеко не завжди, тому на практиці частіше користуються іншим способом завдання руху точки - координатним.

Положення точки по відношенню до даної системи відліку $OXYZ$ можна визначити її координатами (рис.

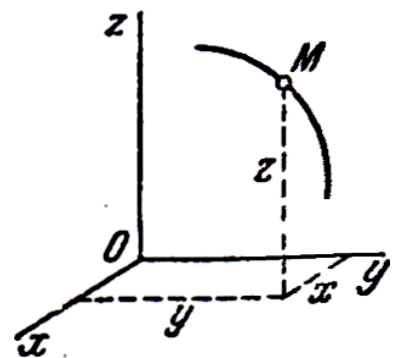


Рис. 1.17 Рух точки в координатах $Oxyz$

1.17) Щоб знати закон руху точки, треба знати значення координат точки для кожного моменту часу: $x=f_1(t)$, $y=f_2(t)$, $z=f_3(t)$.

Дані рівняння є рівняння руху точки в декартових прямокутних координатах.

Проекції швидкості на осі координат:

$$V_x = \frac{dx}{dt}, \quad V_y = \frac{dy}{dt}, \quad V_z = \frac{dz}{dt},$$

або $V_x = \dot{x}$, $V_y = \dot{y}$, $V_z = \dot{z}$.

Проекції швидкості на осі координат дорівнюють першим похідним від відповідних координат точки за часом.

Модуль і напрям швидкості (кути α , β , γ , які вектор V утворює з осями координат) визначають за формулами:

$$V = \sqrt{V_x^2 + V_y^2 + V_z^2},$$

$$\cos \alpha = \frac{V_x}{V}, \quad \cos \beta = \frac{V_y}{V}, \quad \cos \gamma = \frac{V_z}{V}.$$

Вектор прискорення точки $\omega = \frac{dv}{dt}$. Звідси отримуємо:

$$\omega_x = \frac{dv_x}{dt} = \frac{d^2x}{dt^2}, \quad \omega_y = \frac{dv_y}{dt} = \frac{d^2y}{dt^2}, \quad \omega_z = \frac{dv_z}{dt} = \frac{d^2z}{dt^2},$$

$$\omega_x = \dot{v}_x = \ddot{x}, \quad \omega_y = \dot{v}_y = \ddot{y}, \quad \omega_z = \dot{v}_z = \ddot{z},$$

Проекції прискорення на осі координат дорівнюють першим похідним від проекцій швидкостей або другим похідним від відповідних координат точки за часом. Модуль і напрям прискорення знайдуться з формул:

$$\omega = \sqrt{\omega_x^2 + \omega_y^2 + \omega_z^2},$$

$$\cos \alpha_1 = \frac{\omega_x}{\omega}, \quad \cos \beta_1 = \frac{\omega_y}{\omega}, \quad \cos \gamma_1 = \frac{\omega_z}{\omega},$$

де $\alpha_1, \beta_1, \gamma_1$ — кути, утворені вектором прискорення з осями координат.

Нехай точка М рухається по відношенню до деякої системи відліку ОХУZ. Положення цієї точки в будь-який момент часу можна визначити, задавши вектор r , проведений з початку координат О в точку М (рис. 1.18). Вектор r називається радіусом-вектором точки М. При русі точки М вектор r буде змінюватися по модулю і за напрямком. Отже, r є змінним вектором (вектором-функцією), що залежить від аргументу t : $r = r(t)$.

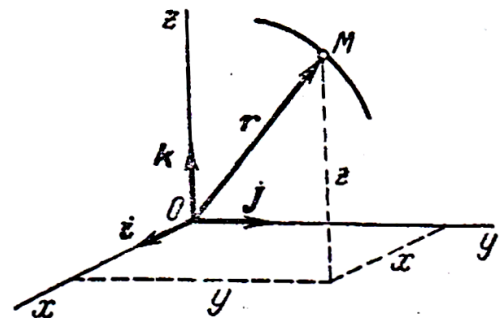


Рис. 1.18 Радіус-вектор руху точки

Дана рівність визначає закон криволінійного руху точки у векторній формі і дозволяє в будь-який момент часу t побудувати відповідний вектор r і знайти положення точки. Геометричне місце кінців вектора r , визначає траєкторію руху точки.

Векторний спосіб завдання руху зручний для встановлення загальних залежностей, так як дозволяє описати рух точки одним векторним рівнянням замість трьох скалярних рівнянь.

1.2.2 Поступальний і обертальний рух твердого тіла

Поступальним називається такий рух твердого тіла, при якому будь-яка пряма, проведена в цьому тілі, переміщається залишаючись паралельною самій собі.

Деталь АВ (рис. 1.19) при обертанні кривошипів $O_1A=O_2B$ також рухається поступально (будь-яка проведена в ньому пряма залишається паралельною самій собі).

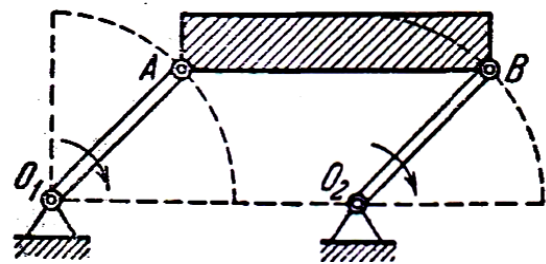


Рис. 1.19 Поступальний рух тіла

Точки деталі АВ рухаються при цьому по колах. При поступальному русі всі точки тіла описують однакові траєкторії і мають в кожен момент часу однакові по модулю і напрямку швидкості і прискорення.

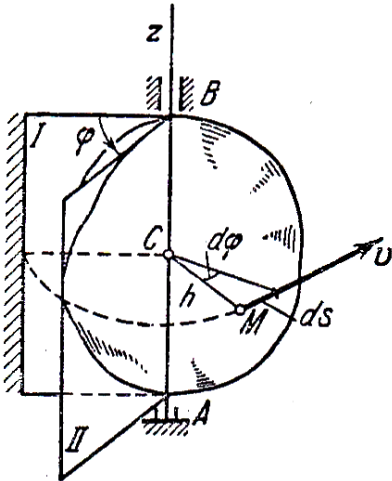


Рис. 1.20 Обертальний рух

Обертальним називається такий рух твердого тіла, коли які-небудь дві точки, що належать тілу залишаються нерухомими (рис. 1.20). Пряма, що проходить через нерухомі точки називається віссю обертання.

Для визначення положення тіла, що обертається проведемо через вісь обертання AZ дві півплощини: півплощина I – нерухома і півплощина II, врізана в тіло і обертається разом з ним. Тоді положення тіла в будь-який момент часу буде однозначно визначатися кутом φ між цими півплощинами, який назовемо кутом повороту тіла. Ми будемо вважати кут φ позитивним, якщо він відкладений від нерухомої площини в напрямленні проти годинникової стрілки

(для спостерігача, що дивиться з позитивного кінця осі AZ), і негативним, якщо по ходу годинникової стрілки. Вимірюється кут φ завжди в радіанах. Щоб знати положення тіла в будь-який момент часу, треба знати залежність кута φ від часу t : $\varphi = f(t)$.

Це рівняння виражає закон обертального руху твердого тіла.

Основними кінематичними характеристиками обертального руху твердого тіла є його кутова швидкість ω і кутове прискорення ε .

Якщо за проміжок часу $\Delta t = t_1 - t$ тіло здійснює поворот на кут $\Delta\varphi = \varphi_1 - \varphi$, то середня кутова швидкість тіла за цей проміжок часу буде чисельно дорівнює: $\omega_{\text{ср.}} = \frac{\Delta\varphi}{\Delta t}$.

Кутовою швидкістю тіла в даний момент часу t називається величина, до якої прагне $\omega_{\text{ср.}}$, коли проміжок часу Δt прямує до нуля:

$$\omega = \lim_{\Delta t \rightarrow 0} \frac{\Delta\varphi}{\Delta t} \quad \text{или} \quad \omega = \frac{d\varphi}{dt}.$$

Кутова швидкість тіла в даний момент часу чисельно дорівнює першій похідній від кута повороту за часом.

Розмірність кутової швидкості радіан / час або 1 / час, так як радіан - величина безрозмірна. В якості одиниці вимірювання зазвичай застосовується 1 / сек.

Кутову швидкість тіла можна зобразити у вигляді вектора ω , чисельна величина якого дорівнює $d\varphi / dt$ і який спрямований уздовж осі обертання тіла в ту сторону, звідки видно обертання проти годинникової стрілки. Такий вектор відразу визначає і модуль кутової швидкості, і вісь обертання, і напрямок обертання навколо цієї осі.

Кутове прискорення характеризує зміну кутової швидкості тіла за часом.

Якщо за проміжок часу $\Delta t = t_1 - t$ кутова швидкість тіла змінюється на величину $\Delta\omega = \omega_1 - \omega$, то середнє кутове прискорення тіла за цей проміжок часу дорівнює:

$$\varepsilon_{\text{ср.}} = \frac{\Delta\omega}{\Delta t}.$$

Кутовим прискоренням тіла в даний момент часу t називається величина, до якої прагне значення $\varepsilon_{\text{ср.}}$, коли проміжок часу Δt прямує до нуля:

$$\varepsilon = \lim_{\Delta t \rightarrow 0} \frac{\Delta \omega}{\Delta t} = \frac{d\omega}{dt} = \frac{d^2\varphi}{dt^2}.$$

Отже, кутове прискорення тіла в даний момент часу чисельно дорівнює першій похідній від кутової швидкості або другій похідній від кута повороту тіла за часом.

Розмірність кутового прискорення буде $1 / \text{сек}^2$.

Якщо модуль кутової швидкості з часом зростає, обертання тіла називається прискореним, а якщо зменшується – уповільненим. Обертання буде прискореним, коли величини ω і ε мають однакові знаки і уповільненим – коли різні.

Кутове прискорення тіла (по аналогії з кутовий швидкістю) можна також зобразити у вигляді вектора ε , спрямованого уздовж осі обертання. При цьому напрямок ε збігається з напрямком ω , коли тіло обертається прискорено і протилежно ω при уповільненому обертанні.

Якщо кутова швидкість тіла залишається постійною, то обертання тіла називається рівномірним.

При рівномірному обертанні:

$$\omega = \frac{\varphi}{t}.$$

У техніці швидкість рівномірного обертання визначають числом оборотів в хвилину, позначаючи цю величину через n об / хв. При одному обороті тіло повертається на кут 2π , а при n оборотах на $2\pi n$ за час $t = 1$ хв = 60 сек, тоді:

$$\omega = \frac{\pi n}{30}.$$

Якщо кутове прискорення тіла залишається постійним ($\varepsilon = \text{const}$), то обертання називається *рівнозмінне*. Якщо в початковий момент часу $t = 0$ кут $\varphi = 0$, а кутова швидкість $\omega = \omega_0$, то закон рівнозмінного обертання:

$$\varphi = \omega_0 t + \varepsilon \frac{t^2}{2}.$$

Якщо величини ω і ε мають однакові знаки, обертання буде рівноприскореним, а якщо різні – рівноуповільненим.

Якщо за час dt відбувається елементарний поворот тіла на кут $d\varphi$ (рис. 1.20), то точка M при цьому зробить уздовж своєї траєкторії елементарне переміщення $ds = h d\varphi$. Тоді швидкість точки дорівнюватиме відношенню ds до dt :

$$\begin{aligned} v &= \frac{ds}{dt} = h \frac{d\varphi}{dt}, \\ v &= h \omega. \end{aligned}$$

Швидкість v на відміну від кутової швидкості тіла називають лінійною або окружною.

Таким чином, *лінійна швидкість точки твердого тіла, що обертається, чисельно дорівнює добутку кутової швидкості тіла на відстань від цієї точки до осі обертання.*

Направлена лінійна швидкість по дотичній до кола, по якому обертається точка.

Прискорення тіла, що обертається:

$$\omega_{\tau} = h\varepsilon - \text{дотичне}; \quad \omega_n = h\omega^2 - \text{нормальне.}$$

Дотичне прискорення ω_{τ} направлено по дотичній до траєкторії, нормальне прискорення ω_n завжди направлено по радіусу до осі обертання.

Повне прискорення точки М дорівнюватиме:

$$\omega = \sqrt{\omega_{\tau}^2 + \omega_n^2} = \sqrt{h^2\varepsilon^2 + h^2\omega^4} = h\sqrt{\varepsilon^2 + \omega^4}.$$

1.3 Динаміка

Динамікою називається розділ механіки, в якому вивчаються закони руху матеріальних тіл під дією сил.

В динаміці, на відміну від кінематики, при вивченні руху тіл беруть до уваги як діючі сили, так і міцність самих матеріальних тіл.

Інертність є властивість матеріальних тіл, швидше або повільніше змінювати швидкість свого руху під дією прикладених сил.

Кількісною мірою інертності даного тіла є фізична величина, яка називається масою тіла. У механіці маса m розглядається як величина постійна для кожного даного тіла.

Матеріальною точкою називають матеріальне тіло, розмірами якого при вивченні руху можна знехтувати.

Основними динамічними характеристиками руху точки є кількість руху і кінетична енергія.

Кількістю руху точки називається векторна величина mv , що дорівнює добутку маси точки на вектор її швидкості. Направлений вектор mv так само, як і швидкість точки, по дотичній до її траєкторії.

Кінетичної енергією точки називається скалярна величина $\frac{mv^2}{2}$, що дорівнює половині добутку маси точки на квадрат її швидкості.

Елементарним імпульсом сили називається векторна величина dS , яка дорівнює добутку вектора сили F на елементарний проміжок часу dt :

$$dS = Fdt.$$

Спрямований елементарний імпульс по лінії дії сили. Імпульс S будь-якої сили F обчислюється як інтегральна сума відповідних елементарних імпульсів:

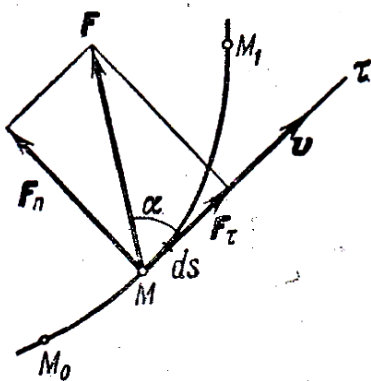


Рис. 1.21 Робота сили

$$S = \int_0^{t_1} F dt.$$

Отже, імпульс сили за будь-який проміжок часу t_1 дорівнює певному інтегралу від елементарного імпульсу, взятому в межах від нуля до t_1 .

В окремому випадку, якщо сила F по модулю, у напрямку постійна ($F = \text{const}$), будемо мати $S = Ft_1$.

Елементарною роботою сили F (рис. 1.21) називається скалярна величина

$$dA = F_{\tau} ds,$$

де F_{τ} — проекція сили F на дотичну до траєкторії, спрямовану в бік переміщення точки, а ds — нескінченно мале переміщення точки, спрямоване уздовж цієї дотичної.

Оскільки $F_{\tau} = F \cdot \cos\alpha$,

отримаємо $dA = F \cdot ds \cdot \cos\alpha$.

Таким чином, елементарна робота сили дорівнює добутку модуля сили на елементарне переміщення ds і на косинус кута між напрямками сили і переміщення.

Одиницею вимірювання роботи в системі СІ є джоуль ($1 \text{ Дж} = 1 \text{ нм}$).

Потужністю називається величина, яка визначає роботу, що здійснюються силою в одиницю часу. Якщо робота виконується рівномірно, то потужність:

$$W = \frac{A}{t_1},$$

де t_1 — час, протягом якого проведена робота A . У загальному випадку:

$$W = \frac{dA}{dt} = \frac{F_{\tau} ds}{dt} = F_{\tau} v.$$

Отже, потужність дорівнює добутку дотичній складовій сили на швидкість руху. Одиницею вимірювання потужності є ват, ($1 \text{ Вт} = 1 \text{ Дж} / \text{сек}$).

Роботу, виконану машиною, можна вимірювати добутком її потужності на час роботи. Звідси виникла одиниця виміру роботи-кіловат-година ($1 \text{ кВт} \cdot \text{ч} = 3,6 \times 10^6 \text{ Дж}$).

1.3.1 Закони динаміки

В основі динаміки лежать закони Ньютона.

Перший закон (закон інерції) говорить: ізольована від зовнішніх впливів матеріальна точка зберігає свій стан спокою або рівномірного прямолінійного руху до тих пір, поки прикладені сили не змусять її змінити цей стан. Рух, що здійснюється точкою при відсутності сил, називається рухом по інерції. З нього випливає, що якщо $F = 0$, то точка зберігає стан спокою або рухається з постійною за модулем і напрямком швидкістю, прискорення точки при цьому дорівнює нулю. Якщо ж рух точки не є рівномірним і прямолінійним, то на точку діє сила.

Другий закон (основний закон динаміки) встановлює, як змінюється швидкість точки при дії на неї який-небудь сили. Він говорить: добуток маси точки на прискорення, яке вона отримує під дією сили, дорівнює по модулю цієї сили, а напрямком прискорення збігається з напрямком сили.

Математично цей закон виражається рівністю

$$m\omega = F.$$

Якщо на точку діє одночасно кілька сил, то вони, мають рівнодіючу, рівну геометричній сумі цих сил.

Третій закон (закон рівності дії і протидії). Для двох матеріальних точок він говорить: дві матеріальні точки діють одна на одну з силами, рівними за

модулем і спрямованими в протилежні сторони вздовж прямої, що з'єднує ці точки.

Основний закон динаміки, можна представити у вигляді:

$$\frac{d(mv)}{dt} = \sum F_k.$$

Це рівняння виражає теорему про зміну кількості руху точки в диференціальній формі: *похідна за часом від кількості руху точки дорівнює геометричній сумі діючих на точку сил.*

В результаті інтегрування рівняння для кількості руху отримано:

$$mv_1 - mv_0 = \sum S_k.$$

Зміна кількості руху точки за деякий проміжок часу дорівнює геометричній сумі імпульсів всіх діючих на точку сил за той же проміжок часу

При вирішенні завдань замість векторного рівняння часто користуються рівняннями в проекціях:

$$\left. \begin{aligned} mv_{1x} - mv_{0x} &= \sum S_{kx} \\ mv_{1y} - mv_{0y} &= \sum S_{ky} \\ mv_{1z} - mv_{0z} &= \sum S_{kz} \end{aligned} \right\}$$

1.3.2 Диференціальні рівняння руху точки

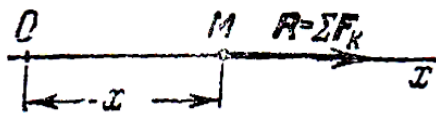


Рис. 1.22 Рух точки

Розглянемо матеріальну точку, що рухається прямолінійно під дією сили $R = \sum F_k$, (рис. 1.22). Положення точки на траєкторії визначається її координатою x . Основне завдання динаміки в цьому випадку полягає в тому, щоб знайти закон руху точки $x=f(t)$. Зв'язок між x і R дає основний закон динаміки:

$$m \frac{d^2x}{dt^2} = \sum F_{kx}.$$

Це рівняння називається *диференціальним рівнянням прямолінійного руху точки*. Часто дане рівняння буває зручніше замінити диференціальним рівнянням, що містить першу похідну

$$m \frac{dv_x}{dt} = \sum F_{kx}.$$

Рішення основного завдання динаміки зводиться до того, щоб з даних рівнянь, знаючи сили, знайти закон руху точки, $x = f(t)$. Для цього треба проінтегрувати відповідне диференціальне рівняння.

1.3.3 Принцип Даломбера

Всі методи вирішення завдань динаміки які ми досі розглядали, ґрунтуються на рівняннях, що впливають або безпосередньо із законів Ньютона, або ж із загальних теорем, що є наслідками цих законів. Однак цей шлях не є єдиним.

Виявляється, що рівняння руху або умови рівноваги механічної системи можна отримати, поклавши в основу замість законів Ньютона інші *принципи механіки*.

Введемо в розгляд силу інерції

$$F_k^H = -m_k \omega_k.$$

Векторну величину, рівну по модулю добутку маси точки на її прискорення та спрямовану протилежно цьому прискоренню, називають *силою інерції точки*.

Якщо в кожен момент часу до фактично діючих на точку сил F_k^e та F_k^i додати силу інерції то отримана система сил буде врівноваженою, тобто буде

$$F_k^e + F_k^i + F_k^H = 0$$

Це положення висловлює принцип Даламбера для однієї матеріальної точки.

Повторюючи пророблені вище міркування по відношенню до кожної з точок системи, прийдемо до принципу Даламбера для системи: *якщо в будь-який момент часу до кожної з точок системи, крім фактично діючих на неї зовнішніх і внутрішніх сил, надати відповідні сили інерції, то отримана система сил буде перебувати в рівновазі і до неї можна буде застосовувати всі рівняння статички*.

Значення принципу Даламбера полягає в тому, що при безпосередньому його застосуванні до задач динаміки рівняння руху системи складаються у формі добре відомих рівнянь рівноваги. Введення сил інерції – це прийом, що дозволяє складати рівняння динаміки за допомогою більш простих методів статички.

2. Опір матеріалів

Наука «опір матеріалів» вивчає поведінку різних матеріалів при дії на них сил і вказує як підібрати для кожного елемента конструкції необхідний матеріал і розмір.

Конструкції під дією зовнішніх сил змінюють свої розміри і форму. Ця зміна носить назву-деформація. В результаті деформації в кожному перетині деталі виникає внутрішня напруга. Для обчислення напруження треба розділити конструкцію перетином на дві частини і скласти рівняння рівноваги для системи сил, прикладених до однієї з відсічених частин. В цьому і полягає метод перетинів, яким ми будемо користуватися.

2.1 Методика вирішення основного завдання опору матеріалів

Щоб забезпечити деталь від руйнування необхідно допускати напруги менші ніж межа міцності:

$$[\sigma] = \frac{\sigma_{вр}}{k}$$

де k – коефіцієнт запасу міцності число, що показує, у скільки разів допущені нами в конструкції напруги менше межі міцності матеріалу. Величина цього коефіцієнта коливається на практиці в межах від 1,7 до 10 і залежить від умов, в яких працює конструкція.

Позначимо найбільші напруження, які виникають при дії зовнішніх сил в конструкції буквою σ_{max} . Тоді можливо виразити основну вимогу, якій повинні задовольняти матеріал і розміри цього елемента конструкції нерівністю $\sigma_{max} \leq [\sigma]$.

Це - так звана умова міцності: дійсні напруження повинні бути не більше що допускаються.

Для вирішення завдань опору матеріалів необхідно:

- 1) з'ясувати величину і характер дії всіх зовнішніх сил включаючи і реакції;
- 2) вибрати матеріал, який найбільш відповідає призначенню конструкції і встановити величину допустимого напруження;
- 3) задатися розмірами поперечного перерізу елемента і обчислити величину найбільших дійсних напружень;
- 4) записати умову міцності і знайти величину поперечних розмірів елемента або перевірити достатність вже прийнятих.

2.2 Основні механічні характеристики матеріалів

Під міцністю матеріалу розуміється його здатність чинити опір руйнуванню під впливом зовнішніх сил.

Матеріали умовно поділяють на пластичні і крихкі.

Основні механічні характеристики матеріалу визначаються при випробуванні зразків на розтяг або стиск, а також при випробуванні зразків на кручення. Нормальна напруга визначається як відношення навантаження до початкової площі поперечного перерізу зразка.

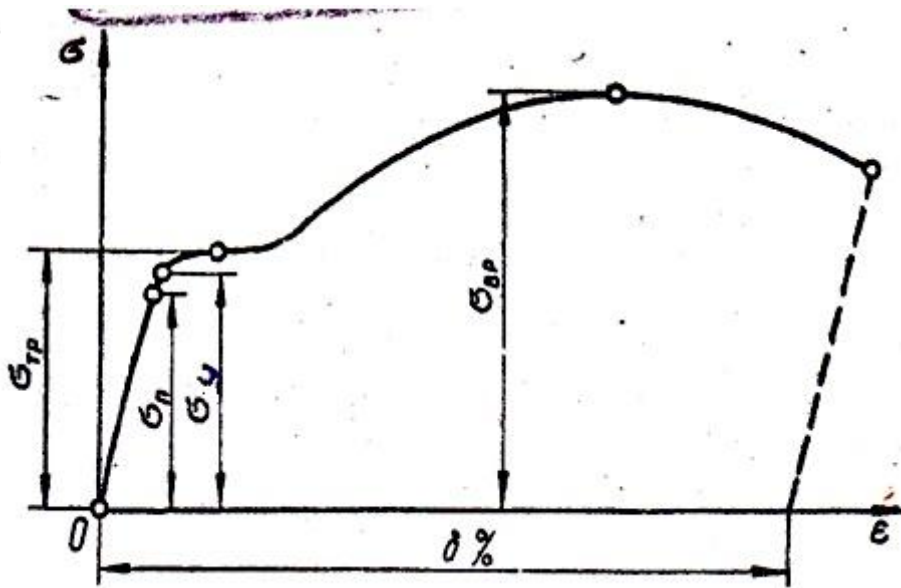


Рис. 2.1 Основні механічні характеристики

Основними механічними характеристиками, обумовленими при випробуванні на розтяг, є наступні (рис. 2.1):

межа пропорційності σ_n — максимальне напруження при якому має місце лінійна залежність між деформацією і напруженням

межа пружності σ_y — найбільше напруження, до якого матеріал не отримує залишкових деформацій;

межа текучості $\sigma_{тр}$ — напруження, при якому відбувається зростання деформації без помітного збільшення навантаження;

межа міцності або тимчасовий опір $\sigma_{вр}$ — відношення найбільшого навантаження перед руйнуванням зразка до початкової площі F_0 його поперечного перерізу.

При випробуванні на розтягнення також визначаються:

модуль пружності E — відношення нормального напруження σ до відносної деформації:

$$E = \frac{\sigma}{\varepsilon}; \quad \varepsilon = \frac{\Delta l}{l};$$

залишкове відносне подовження δ , дорівнює відношенню приросту Δl_0 довжини зразка після розриву до його початкової довжини l_0 :

$$\delta = \frac{\Delta l_0}{l_0} \cdot 100\%;$$

коефіцієнт Пуассона μ , рівний відношенню відносної поперечної деформації ε' до відносної поздовжньої деформації ε при розтягу.

На відміну від нормальних напружень σ , напруження, що діють в площині розглядуваного перерізу, називаються дотичними і позначаються τ . При розтягу і стиску дотичні напруження виникають в площині, що становить кут α з площиною нормального перетину (рис. 2.2). Залежність нормальних σ_α і дотичних τ_α напружень в цій площині від значення кута (рис. 2.2, в) виражається формулами:

$$\sigma_\alpha = \sigma \cos^2 \alpha;$$

$$\tau_\alpha = \frac{1}{2} \sigma \sin 2\alpha.$$

При $\alpha = 0$ напруження $\sigma_\alpha = \sigma$; а $\tau_\alpha = 0$.

Напружений стан, при якому на гранях виділеного елемента виникають тільки дотичні напруження, називається чистим зсувом (рис. 2.3). Стан однорідного чистого зсуву виникає, при навантаженні тонкостінної циліндричної труби моментами, прикладеними в торцевих площинах. Дотичні напруження викликають в розглянутому елементі появу кутової деформації γ :

$$\tau = G\gamma.$$

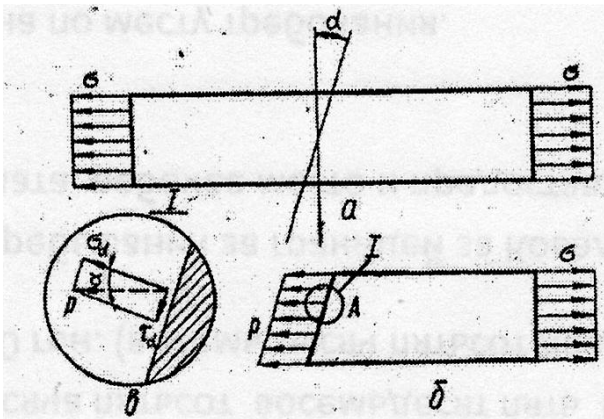


Рис. 2.2 Нормальні і дотичні напруження

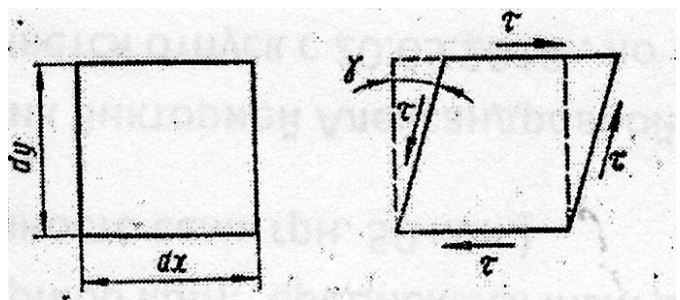


Рис. 2.3 Чистий зсув

Величина G називається *модулем пружності* при зсуві і пов'язана з модулем пружності E коефіцієнтом Пуассона μ залежністю:

$$G = \frac{E}{2(1+\mu)}.$$

Користуючись спецмашинами можна встановити як будуть змінюватися розміри зразків матеріалу при розтягу і стиску.

Досліди привели до висновку, що поки навантаження на зразок не досягло певної межі, подовження прямо пропорційно силі розтягу P , довжині зразка l і зворотно-пропорційно площі поперечного перерізу F . Позначив через Δl збільшення довжини зразка від сили P , маємо написати формулу відому під назвою закон Гука

$$\Delta l = \frac{Pl}{EF},$$

де E — коефіцієнт пропорційності, різний для різних матеріалів.

Формулу закону Гука можна записати в іншому вигляді. Розділимо обидві частини цієї формули на первісну довжину стрижня l :

$$\frac{\Delta l}{l} = \frac{P}{EF}$$

Ставлення $\Delta l/l$ — абсолютного подовження до початкової довжині — називається *відносним подовженням*. Воно позначається буквою ϵ .

Підставивши замість $\Delta l/l$ величину ϵ , а замість P/F - величину нормального напруження σ , отримуємо інший вираз закону Гука:

$$\varepsilon = \frac{\sigma}{E}; \quad \sigma = \varepsilon E.$$

Таким чином, нормальне напруження при розтягу або стиску прямо пропорційно відносному подовженню або вкороченню стрижня.

Коефіцієнт пропорційності E , що зв'язує нормальне напруження і відносне подовження, називається *модулем пружності*.

Деталі машин, які відчувають дію змінних навантажень руйнуються при напруженнях, менших межі міцності σ_B , а іноді при напруженнях, менших межі текучості σ_T . Найбільше напруження циклу, при якому матеріал не руйнується при необмеженій кількості циклів, називається *межею витривалості*.

2.3 Навантаження, деформації та напруження

Зовнішні сили, що впливають на деталь, діляться на зосереджені і розподілені (розташовані на деякій довжині або площі деталі). Залежно від характеру зовнішніх сил розрізняють наступні основні види навантажень: статичне (зростає від нуля до деякого значення, потім залишається постійним); змінне пульсуюче, постійне за знаком (змінюється від нуля до деякої максимальної величини); змінне пульсуюче з симетричним циклом (змінюється від деякої максимальної величини до рівної за абсолютним значенням величини протилежного знаку).

Розрізняють такі деформації: прості – (розтяг, стиск, зріз, згин і кручення); і складні, що представляють собою комбінації основних деформацій. Фактичні навантаження, що діють на деталь, можуть істотно відрізнитися від розрахункових. Для того щоб забезпечити надійну роботу деталі і виробу в цілому, найбільші допустимі напруження $[\sigma]$ і $[\tau]$ приймаються в k разів меншими небезпечних напружень $\sigma_{оп}$ і $\tau_{оп}$, при яких деталь руйнується або отримує залишкові деформації:

$$[\sigma] = \frac{\sigma_{оп}}{k}; \quad [\tau] = \frac{\tau_{оп}}{k}.$$

Коефіцієнт запасу міцності k приймається рівним доданку ряду коефіцієнтів:

$$k = k_1 k_2 k_3$$

Коефіцієнт k_1 враховує ступінь точності визначення навантажень. При підвищеній точності розрахунку k_1 приймається рівним 1,2 ... 1,5, при меншій точності розрахунку – 2 ... 3.

Коефіцієнт k_2 враховує відхилення механічних характеристик матеріалу і неоднорідність його властивостей. При розрахунку на міцність в разі статичного навантаження пластичних матеріалів за межею текучості значення коефіцієнта k_2 вибирається залежно від ступеня пластичності матеріалу $\left(\frac{\sigma_m}{\sigma_B}\right)$: для $\frac{\sigma_m}{\sigma_B} = 0,49 \dots 0,55$ коефіцієнт $k_2 = 1,2 \dots 1,5$; при $\frac{\sigma_m}{\sigma_B} = 0,55 \dots 0,70$ $k_2 = 1,5 \dots 1,8$; при $\frac{\sigma_m}{\sigma_B} = 0,70 \dots 0,90$ $k_2 = 1,7 \dots 2,2$.

k_3 – вводиться для особливо відповідальних деталей, $k_3 = 1 \dots 1,5$.

При розрахунку на міцність при статичному навантаженні в якості небезпечного напруження для пластичних матеріалів приймається межа текучості.

2.4 Розрахунки на міцність

2.4.1 Розрахунок на розтяг і стиск

При проектному розрахунку площа поперечного перерізу деталі

$$F \geq \frac{P}{[\sigma]_P},$$

де P — стискаюча або розтягуюча сила, $[\sigma]_P$ — допустиме напруження при розтягуванні.

При перевірочному розрахунку визначають фактичне напруження σ_P і порівнюють його з допустимим:

$$\sigma_P = \frac{P}{F} \leq [\sigma]_P.$$

2.4.2 Розрахунок на зсув (зріз)

При проектному розрахунку площа поперечного перерізу

$$F = \frac{P}{[\tau]_{cp}},$$

де P — зсувне навантаження, $[\tau]_{cp}$ — допустиме напруження при зрізі. При перевірочному розрахунку фактичне напруження зсуву порівнюють з допустимим:

$$\tau_{cp} = \frac{P}{F} \leq [\tau]_{cp}.$$

2.4.3 Розрахунок на кручення

Якщо на стрижень діє пара сил, що створює крутний момент то в поперечних перетинах стрижня виникають дотичні напруження. Найбільшою величини ці напруження досягають на поверхні стрижня:

$$\tau_{k \max} = \frac{M_k r}{I_P} = \frac{M_k}{W_P},$$

де M_k — обертаючий момент; I_P — полярний момент інерції; r — радіус стрижня, $W_P = \frac{I_P}{r}$ — момент опору при крученні.

Для круглого перетину

$$I_P = \frac{\pi d^4}{32} \approx 0,1d^4,$$
$$W_P = \frac{\pi d^3}{16} \approx 0,2d^3,$$
$$\tau_{k \max} \approx \frac{M_k}{0,2d^3}.$$

При проектному розрахунку необхідний момент опору:

$$W_P = \frac{M_k}{[\tau]_k},$$

де $[\tau]_k$ — допустиме напруження при крученні.

Для круглого перетину:

$$d \geq \sqrt[3]{\frac{M_k}{0,2[\tau]_k}}$$

При перевірочному розрахунку найбільше дотичне напруження

$$\tau_{k \max} = \frac{M_k}{W_p} \leq [\tau]_k$$

2.4.4 Розрахунок на згин

Брус, що працює на згин, називається балкою. При згині балка прогинається в напрямку дії сили. При цьому шари матеріалу, розташовані на опуклій стороні зігнутої балки, розтягуються, а на увігнутій – стискаються. Середній шар, який відчуває ні розтяг ні стиснення називається нейтральним. Сили і моменти, що діють в заданому перерізі, визначають наступним чином: умовно відкидають частину балки, розташовану по будь-яку сторону від цього перетину, а сили, що діють на останню частину, приводять до пари сил, що створюють момент M , і до поперечної сили Q , яка прагне зрушити решту балки щодо відкинутої.

Згинальний момент в даному перетині дорівнює сумі моментів відносно центра ваги даного перерізу всіх зовнішніх сил і опорних реакцій, розташованих по одну сторону від перетину, а сила Q дорівнює сумі проекцій цих сил і реакцій на нормаль до осі балки.

Якщо при розгляді лівій частині балки M спрямований за годинниковою стрілкою, а Q – вгору, або для правої частини M спрямований проти годинникової стрілки, а Q – вниз, то ці величини позитивні. В іншому випадку M і Q – негативні.

Опорні реакції, врівноважуючи прикладені до балки сили будуть розташовані в тій же площині.

Для обчислення опорних реакцій необхідно розглянути устрій опор балок. Ці опори відносяться зазвичай до одного з наступних трьох типів:

1. Шарнірно-нерухома опора;
2. Шарнірно-рухома опора;
3. Затиснений кінець.

Шарнірно-нерухома опора схематично зображена в точці А (рис. 2.4). Вона дозволяє перетину балки вільно повертатися навколо шарніра, але не допускає поступального переміщення цього кінця. Реакція передається від опори через шарнір на кінець балки і лежить в площині дії зовнішніх сил.

Нам відома лише точка докладання цієї реакції – шарнір, але невідомі ні величина реакції ні її напрямок. Тому будемо завжди замінювати цю реакцію двома її складовими: однієї спрямованої по осі балки і іншої спрямованої перпендикулярно до осі. Шарнірно-нерухома опора дає дві невідомі за



Рис. 2.4 Шарнірна опора

величиною реакції.

Шарнірно-рухома опора допускає, крім поворотів, також вільне переміщення у відповідному напрямку. Таким чином, опора перешкоджає лише переміщенню перпендикулярному до осі балки. Відповідно до цього реакція такої опори проходить через центр шарніра і спрямована перпендикулярно до лінії вільного переміщення опори – зазвичай осі балки. *Шарнірно-рухома опора дає одну невідому реакцію.*

При защемленні кінця балки опора перешкоджає всяким переміщенням цього кінця в площині дії сил. Вона може бути отримана з шарнірно-нерухомої опори шляхом знищення шарніра (рис. 2.5).



Рис. 2.5 Затиснений кінець балки

Знищуючи шарнір, ми перешкоджаємо обертанню кінцевого перетину балки – вводимо нову реакцію, яка повинна перешкодити цьому обертанню. Такою реакцією може бути тільки *пара сил*. Тому затиснений кінець балки дає три невідомих реакції: складову паралельну осі балки, складову перпендикулярну до осі і опорний момент.

Для визначення невідомих реакцій використовують рівняння статички, так як балка при дії всіх сил і реакцій знаходиться в рівновазі. Так як всі ці сили лежать в одній площині, то рівнянь рівноваги для них можна написати три. Тому завдання визначення реакції з умов статички можна вирішити за наявності лише трьох невідомих реакцій.

Балки з опорами, що дають три реакції, називають *статично визначеними*.

Інші балки відносяться до категорії статично невизначених, питанням розрахунку яких присвячені спеціальні розділи. Приступаючи до вирішення завдання з розрахунку балки, треба перш за все розглянути, як запроєктовані опори цієї балки і віднести до того чи іншого виду. Приступаючи до визначення опорних реакцій балки, необхідно схематизувати опорні частини, замінюючи дійсні конструкції схемами. Для визначення опорних реакцій в статично визначених балках ми будемо користуватися трьома рівняннями рівноваги. При цьому за вісь x будемо приймати вісь балки, за початок координат – центр одного з опорних шарнірів, а вісь y будемо направляти вертикально вгору (передбачається, що балка розташована горизонтально).

Спочатку складаємо умову рівності нулю суми проекції всіх сил на вісь x – для визначення горизонтальної складової опорної реакції. Вертикальні складові і опорний момент визначаємо, складаючи дві умови рівності нулю суми моментів сил щодо двох будь-яких точок балки, зазвичай щодо центрів тяжіння опорних перетинів балки. Умови рівності нулю суми проекцій сил на вісь y краще залишити для перевірки правильності обчислень: воно повинно звертатися в тотожність при підстановці в нього уже величин опорних реакцій.

Вибір розрахункової схеми і обчислення опорних реакцій завершують першу частину завдання про розрахунок балки – визначення зовнішніх сил діючих на балку.

Далі необхідно визначити напруження в перетинах балки з метою відшукування небезпечного перетину з найбільшими напруженнями.

Для обчислення напружень по якомусь перетину балки відкидається одна частина балки і замінюється її дія на останню внутрішніми напруженнями. Залишати слід для спрощення обчислень ту частину балки, до якої додано менше сил. Вона повинна залишитися в рівновазі під дією прикладених до неї зовнішніх і внутрішніх сил.

Внутрішні зусилля в будь-якому перетині балки приводяться до поперечної сили і згинального моменту, які спільно замінюють дію однієї відкинутої частини балки на іншу. Поперечна сила обчислюється як сума проєкцій на нормаль до осі балки всіх зовнішніх сил, розташованих по одну сторону від перетину.

Згинальний момент в будь-якому перетині балки дорівнює алгебраїчній сумі моментів всіх зовнішніх сил, розташованих по одну сторону перетину щодо поперечної центральної осі «У».

Для горизонтально розташованої балки домовимося вважати поперечну силу позитивною, якщо зовнішні сили, що лежать зліва від проведеного перетину, спрямовані вгору, $Q > 0$. Для сил, розташованих праворуч від перетину $Q > 0$, якщо їх рівнодіюча спрямована вниз.

Згинальний момент будемо вважати позитивним, якщо алгебраїчна сума моментів сил, розташованих зліва від перетину, дає момент, спрямований по ходу годинникової стрілки; або для правої частини балки, якщо рівнодіюча моментів сил спрямована проти годинникової стрілки.

Прийняте правило знаків для M відповідає характеру деформації балки: позитивний момент згинає її опуклістю вниз, а негативний - опуклістю вгору.

Формули для визначення згинальних моментів, реакцій опор і стріл прогину осі балок постійного поперечного перерізу наведені в таблицях довідників.

Напруження досягають максимальних величин в шарах, найбільш віддалених від нейтрального і визначаються за формулою:

$$\sigma = \frac{M}{W},$$

де M — згинальний момент, W — момент опору.

При проектному розрахунку необхідний момент опору

$$W = \frac{M_{max}}{[\sigma]_u},$$

де $[\sigma]_u$ — допустиме напруження при згині.

Для прокатних профілів балки (прямокутник, тавр, двотавр, коло) моменти опору наводяться в таблицях сортamentів. Вибравши форму поперечного перерізу балки можна підібрати розміри поперечного перерізу балки.

Перевірочний розрахунок ведеться за умовою міцності

$$\sigma_{max} = \frac{M_{max}}{W} \leq [\sigma]_u,$$

Момент опору дорівнює

$$W = \frac{I}{Z_{max}},$$

де I – момент інерції; Z_{max} – відстань від нейтральної осі балки до найбільш віддалених від неї точок поперечного перерізу.

Момент інерції в загальному вигляді визначається за формулою:

$$I = \int_F Z^2 dF,$$

тобто осьовий момент інерції площі дорівнює сумі добутку елементарних майданчиків на квадрати відстаней їх до нейтральної осі.

Формули для визначення осьових моментів інерції перерізів різної форми наводяться в таблицях довідників.

У всіх випадках величина допустимих напружень при згині є заданою.

2.4.5 Розрахунок деталей на складні деформації

Складні деформації є комбінаціями простих деформацій (розтягуванні або стиснення зі згином або крученням і ін.) В результаті виникають складні напруження стану, при яких різні матеріали можуть вести себе по-різному, в залежності від пластичності та інших властивостей.

У цих випадках розрахунок на міцність проводиться по так званому еквівалентному напруженні. Це таке напруження, яке слід створити в розтягнутому зразку, щоб його напружений стан був однаковим з заданим.

3. Деталі машин

Деталь – це елементарна частина машини, яка не може бути розібрана на більш прості частини без руйнування. Вузол – це комплекс спільно працюючих деталей. Група (агрегат) – це сукупність декількох вузлів і деталей, з'єднаних спільністю виконуваної функції. В машину входить звичайно декілька груп, які є її складовими частинами.

Розподіл конструкцій машин на деталі, вузли, групи (агрегати) має наступні переваги:

1. Полегшується процес модернізації машин, оскільки розробка, може обмежуватися одним вузлом, не зачіпаючи інших;
2. На базі невеликого числа агрегатів можна створювати машини різного призначення;
3. Скорочується цикл складальних робіт, оскільки всі вузли можна збирати одночасно і готовими передавати на загальний монтаж;
4. Полегшується ремонт за рахунок заміни вузлів, що зносилися, новими.

Деталі можуть бути розділені на дві групи:

1. Деталі загального призначення (типові): болти, осі, гайки, підшипники;
2. Деталі спеціального призначення характерні тільки для певного типу машин (поршні, шатуни, гребні гвинти, лопатки турбін). Вони вивчаються в спеціальних дисциплінах.

Досконалість конструкцій деталей машин оцінюється по їх економічності і працездатності.

Економічність визначається вартістю машини і експлуатаційними витратами. Основні показники економічності: мала маса, простота конструкції, малий габарит, не дефіцитність матеріалів, високий коефіцієнт корисної дії, відповідність стандартам.

Працездатність деталі характеризується наступними показниками: міцністю, жорсткістю, зносостійкістю, теплостійкістю, вібростійкістю, надійністю.

Міцність – основний критерій працездатності деталей машин. Деталь не повинна руйнуватися під впливом діючих на неї сил. Неприпустимими є значні залишкові деформації деталей.

Розміри деталей визначаються величиною і характером діючих на них навантажень і умовами роботи. При розрахунках на міцність особлива увага надається допустимим напруженням і вибору допустимих коефіцієнтів запасу міцності. Найпоширенішим методом оцінки міцності деталі є порівняння розрахункових (робочих) напружень з допустимими напруженнями. Умови міцності деталі що розраховується, записується співвідношеннями:

$$\sigma \leq [\sigma], \quad \text{або} \quad \tau \leq [\tau],$$

де σ і $[\sigma]$ - робоче і допустиме нормальне напруження, Н/мм²;

τ і $[\tau]$ - робоче і допустиме дотичне напруження, Н/мм² або МПа.

Допустимі напруження, визначаються по формулах:

$$[\sigma] = \frac{\sigma_{np}}{[n]}; [\tau] = \frac{\tau_{np}}{[n]},$$

де σ_{np} і τ_{np} - відповідно граничні нормальне і дотичне напруження при яких деталь руйнується, або виникають великі залишкові деформації;

$[n]$ - коефіцієнти запасу міцності.

Поширеним методом оцінки міцності деталей є порівняння дійсного (розрахункового) коефіцієнта запасу міцності з допустимим: $n \geq [n]$.

$$[n] = [n_1] \cdot [n_2] \cdot [n_3],$$

де $[n_1]$ - коефіцієнт, що враховує ступінь точності розрахункової схеми визначення величини характеру прикладених навантажень (для достовірних та точних методів розрахунків $[n_1] = 1,2 - 1,5$);

$[n_2]$ - враховує однорідність механічних якостей матеріалу (для сталевих деталей $[n_2] = 1,2 - 1,5$, для чавунних деталей $[n_2] = 3 - 6$);

$[n_3] = 1 - 1,5$ - вводиться тільки для забезпечення підвищеної надійності особливо відповідальних і дорогих деталей.

У загальному машинобудуванні широко застосовується табличний метод вибору допустимих напружень і допустимого коефіцієнта запасу міцності.

Жорсткість - це здатність деталей чинити опір зміні їх форми під дією навантажень. Прогинання і скручування валів приводить до швидкого зносу підшипників, а на зубчатих колесах спостерігається нерівномірний розподіл навантаження по довжині зубців. Тому для ряду деталей виконують розрахунки на жорсткість шляхом порівняння фактичних переміщень (прогинань, кутів закручування) з тими, що допускаються.

Зносостійкість - це здатність деталей протягом заданого строку зберігати працездатність. Знос деталей не повинен перевищувати допустимої величини. Підвищений знос є основною причиною виходу з ладу деталей.

При розрахунках деталей, схильних до зносу, зменшують величину допустимого тиску.

Для зменшення зносу приймають ряд заходів: змащування поверхонь тертя, вживання антифрикційних матеріалів, ущільнюючі пристрої для захисту деталей від попадання абразивних частинок, використання спеціального покриття, зміцнення поверхневого шару шляхом вальцювання і хіміко-термічною обробкою.

При $t \geq 300 - 400^\circ\text{C}$ в металах з'являється явище повзучості, тобто повільне і безперервне зростання пластичних деформацій при постійному навантаженні, при цьому може порушитися нормальна експлуатація машин. При підвищеній температурі знижується змащувальна здатність масел, з'являється небезпека підвищеного знос. Це небажане явище запобігається шляхом проведенням спеціальних теплових розрахунків: по визначенню робочих напружень і порівнянням їх з границею повзучості (напруження, при якому пластична деформація за даний проміжок часу досягає певної величини). Кожному

матеріалу і різній температурі відповідає своя границя повзучості. У разі потреби застосовують охолодження.

Вібростійкість – це здатність конструкції працювати із заданими параметрами без перевищення допустимих коливань. Вібрація погіршує якість роботи машини, викликає шум, іноді руйнування деталей, особливо небезпечні резонансні коливання. Спеціальні розрахунки на коливання деталей машин приводяться в курсі «Теорія коливань».

Надійність – це безвідмовність в роботі на протязі заданого терміну. Надійність залежить від якості деталей і відповідності розрахункових режимів роботи фактичним. Надійність характеризується коефіцієнтом надійності. Якщо при 10000 включень механізму він спрацював 9800 разів, то коефіцієнт надійності рівний $K_n = 0,98$. Надійність є основним показником якості виробу.

3.1 Механічні передачі

Передачами називаються механізми, що передають енергію від двигуна до робочих органів машини. Використання передачі обумовлено тим, що:

1. Необхідні швидкості руху робочих органів машини часто відрізняються від швидкостей стандартних двигунів.
2. Часто вимагається перетворювати рівномірний обертальний рух від двигуна, в інші види руху (зворотно-поступальний, гойдальний, гвинтовий).

Механічні передачі класифікуються по:

1. Принципу передачі руху:
 - передачі тертям (фрикційні, пасові, канатні);
 - передачі зачепленням (зубчаті, ланцюгові, черв'ячні).
2. По відносному положенню ланок:
 - передачі з безпосереднім доторканням, ведучої і веденої ланок (фрикційні, зубчаті, черв'ячні).
 - передачі з проміжною ланкою, що зв'язує ведучу і ведену ланки (пасова, канатна, ланцюгова).

Кожна передача має свої характерні особливості і область використання. Вибір передачі визначається: передаваною потужністю, окружною швидкістю, передавальними числом, ККД, габаритами і масою.

У передачах тертям рух від ведучих до ведених ланок передається силами тертя, ланки можуть прослизати при перевантаженнях, що призводить до:

- непостійності передавального числа;
- запобіганню машини від поломок;
- передчасному зносу поверхонь, що труться.

У передачах зачепленням рух передається силами нормального тиску (натисненням) ведучих ланок на ведені.

У передачах з гнучким зв'язком допускаються великі відстані між валами. У всіх передачах момент, що підводиться до ведучого валу, співпадає з напрямом обертання валу, тому що він є моментом рушійних сил. Момент на

веденому валу направлений протилежно напрямку обертання валу, тому що він є моментом сил корисних опорів.

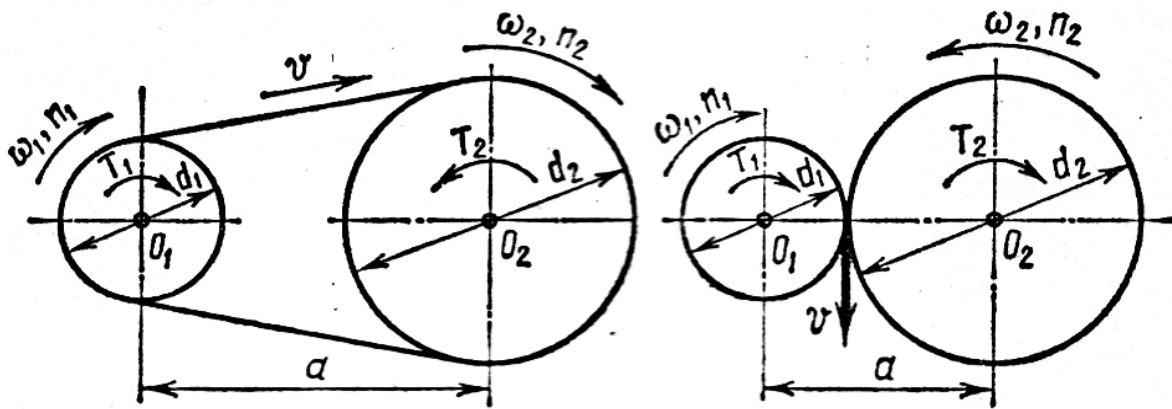


Рис. 3. 1. Параметри механічної передачі

Окружна (лінійна) швидкість визначається за формулою:

$$v = \omega \cdot r \text{ м/сек}$$

де $\omega = \frac{\pi \cdot n}{30}$ – кутова швидкість, рад/сек;

$r = D/2$ – радіус кола, м.

Окружна швидкість ведучої ланки:

$$v_1 = \frac{\omega_1 D_1}{2} = \frac{\pi D_1 n_1}{60} \text{ м/сек.}$$

Веденої ланки:

$$v_2 = \frac{\omega_2 D_2}{2} = \frac{\pi D_2 n_2}{60} \text{ м/сек.}$$

За відсутності ковзання: $v_1 = v_2$

тобто
$$\frac{\omega_1 D_1}{2} = \frac{\omega_2 D_2}{2}, \quad \frac{\pi D_1 n_1}{60} = \frac{\pi D_2 n_2}{60},$$

звідки
$$\frac{\omega_1}{\omega_2} = \frac{n_1}{n_2} = \frac{D_2}{D_1};$$

де D_1 і D_2 – діаметри ведучої і веденої ланок, мм;

ω_1 і ω_2 – кутові швидкості ведучої і веденої ланки, рад/сек;

n_1 і n_2 – частота обертання ланок, об/хв.

Відношення
$$i_{1,2} = \frac{\omega_1}{\omega_2} = \frac{n_1}{n_2} = \frac{D_2}{D_1}$$

називається передавальним числом (від ведучого до веденого).

Якщо кутові швидкості направлені в різні сторони, то передавальне число має знак мінус, якщо один і той же напрям – знак плюс.

Якщо декілька окремих передач з'єднати послідовно, то вийде багатоступінчата передача із загальним передавальним числом

$$i_i = i_1 \cdot i_2 \dots i_n$$

і загальним ККД

$$\eta_i = \eta_1 \cdot \eta_2 \cdot \dots \cdot \eta_n.$$

Якщо відома потужність N_1 на ведучому валу передавального пристрою, то потужність на вихідному валу рівна

$$N_i = N_1 \cdot \eta_i$$

де η_i - ККД передачі від першого до i валу що враховує втрати потужності із за шкідливих опорів.

3.2 Фрикційні передачі

Передачі, в яких рух від одного валу до іншого передається силами тертя між поверхнями катків називаються фрикційними. Для збудження сили тертя застосовують різні натискаючі пристрої (пружини, важелі). Найпростіші передачі складаються з двох коліс (катків): ведучого і веденого притиснутих один до одного (рис.3.2). Сила тертя, що розвивається в результаті притиснення, рівна величині передаваного окружного зусилля.

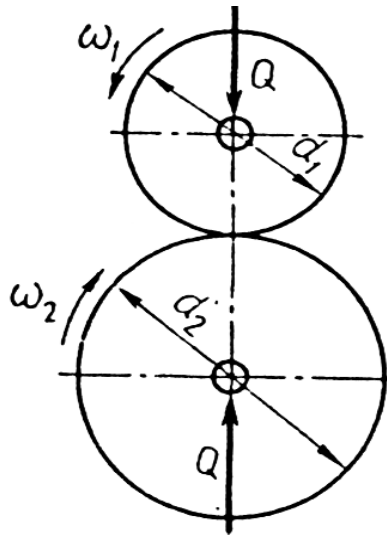


Рис. 3.2 Найпростіша фрикційна передача

Переваги фрикційних передач:

1. Простота конструкції;
2. Плавність, безшумність роботи;
3. Запобігання від поломок при перевантаженнях;
4. Можливість включення і виключення на ходу.

Недоліки:

1. Обмежена величина передаваної потужності до 20 кВт і швидкості до 10 м/сек;
2. Великі навантаження на вали і їх опори;
3. Непостійність передавального числа;
4. Потреба в спеціальних натискаючих пристроях.

Залежно від призначення фрикційної передачі і розташування вісей катків розрізняють:

1. Передачі між паралельними валами з циліндровими катками зовнішнього (а) і внутрішнього торкання(б), з клиновими катками (в);
2. Передачі між валами з пересічними осями з конічними катками (г) а також лобова передача.

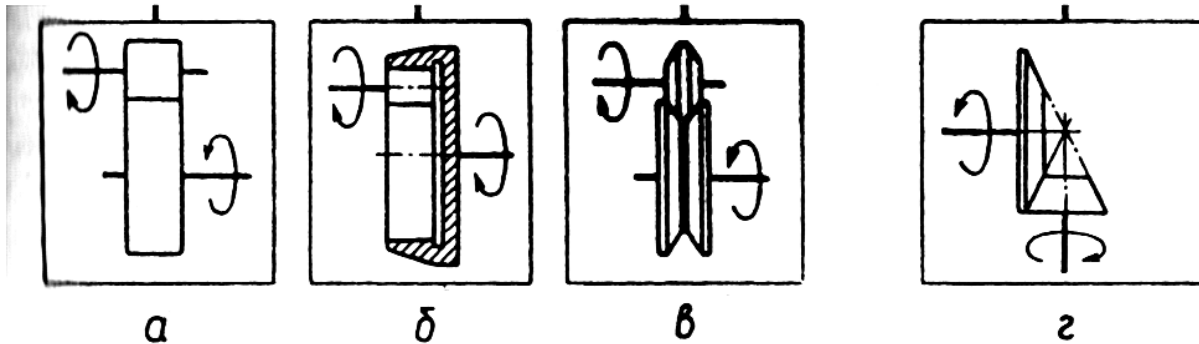


Рис. 3.3 Види фрикційних передач

Матеріал катків повинен мати високу зносостійкість і поверхневу міцність, якомога більший коефіцієнт тертя, щоб понизити зусилля натиснення. Застосовують наступні матеріали для виготовлення катків:

1. Загартована сталь по загартованій сталі типа ШХ15;
2. Чавун по чавуну або сталі;
3. Сталь по пластмасі (текстоліт, фібра). Ведучий каток виготовляють з м'якого матеріалу, щоб при буксуванні на ньому не утворилися лиски.

Циліндричні передачі складаються з двох катків, закріплених на паралельних валах, що спираються на підшипники.

Передавальне число:
$$i = \frac{\omega_1}{\omega_2} = \frac{n_1}{n_2} = \frac{d_2}{d_1}$$

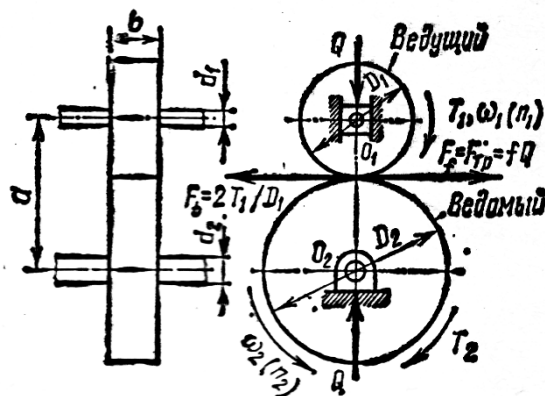


Рис. 3.4 Параметри циліндричної фрикційної передачі

Для створення сили тертя катки притискаються один до одного силою Q , див рис 3.4. Щоб передача працювала необхідний щоб сила тертя була більше окружної сили:

$$F_t \leq T_{mp} = f Q, \text{ Н}$$

де $F_t = 2T_1/d_1$ – окружне зусилля.
Зусилля натиснення дорівнює:

$$Q = \frac{\beta F_t}{f} = \frac{2\beta T_1}{d_1 f},$$

де $\beta = 1,25 - 1,5$ – коефіцієнт запасу зчеплення катків.

Для зменшення Q необхідно вибрати матеріали з найбільшим коефіцієнтом тертя, але також враховувати, що при $v > 7$ м/сек робота в суху недопустима.

Міжосьова відстань рівна:

$$a = 0,5 (d_1 \pm d_2).$$

Ширина катка визначається залежно від міжосьової відстані

$$b = \Psi_a \cdot a \quad \text{мм},$$

де $\Psi_a = 0,2 - 0,4$ – коефіцієнт ширини катка.

У конічних передачах катки мають форму усіченого конуса і закріплені на валах з пересічними осями, рис.3.5.

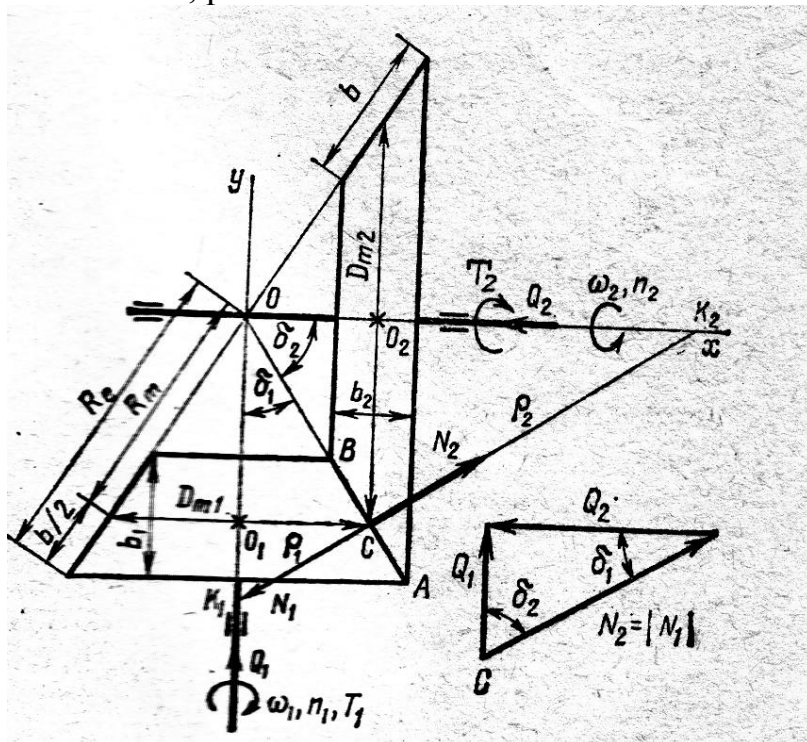


Рис. 3.5 Параметри конічної фрикційної передачі

Передаточне число дорівнює:

$$i = \frac{\omega_1}{\omega_2} = \frac{Dm_2}{Dm_1} = \text{tg } \delta_2$$

де δ_1 і δ_2 – кути конусності.

Якщо міжосьовий кут рівний 90° , тоді середня конусна відстань

$$R_m = \sqrt{(0,5Dm_1)^2 + (0,5Dm_2)^2} = 0,5Dm_1 \sqrt{i^2 + 1},$$

де Dm_1 – середній діаметр ведучого катка.

Як і для циліндричної передачі повинна виконуватись нерівність

$$F_t < fQ,$$

звідки сила стиснення
$$Q = \frac{\beta F_t}{f} = \frac{2\beta T_1}{f D m_1}, \text{ Н}$$

де β – коефіцієнт запасу зчеплення;

F_t – окружна сила;

T_1 – обертаючий момент.

3.3 Зубчаті передачі

У сучасному машино і приладобудуванні найпоширенішим типом механічних передач є зубчаті. В більшості випадків вони служать для передачі обертального руху, але іноді використовуються і для перетворення обертального руху в поступальний (передача шестерня – рейка).

Передача складається з 2-х зубчатих коліс: мале називається шестернею, велике – колесом.

Переваги:

1. Високий ККД (0,92 – 0,98);
2. Постійність передавального числа;
3. Простота експлуатації;
4. Компактність;
5. Великий діапазон передаваної потужності (до 500 кВт) при окружній швидкості $v \leq 100$ м/с.

Недоліки:

1. Складність у виготовленні (необхідне спецобладнання і спецінструмент);
2. Шум через неточне виготовлення;
3. Неможливість безступінчастої зміни передавального відношення.

Різноманітність областей вживання і умов експлуатації зумовила створення різноманітних зубчатих передач. Вони класифікуються по наступних ознаках:

1. По взаємному розташуванню геометричних осей валів зубчатих коліс

– циліндрична (осі паралельні);	}	із зовнішнім і внутрішнім зачепленням
– конічна (осі перетинаються);		
– гвинтова (осі мимобіжні);		

 - шестерня – рейка, для перетворення обертального руху в поступальний і навпаки.
2. По взаємному розташуванню зубців відповідно утворюючої колеса:
 - прямозубі, косозубі, шевронні і з криволінійним зубом.
3. По окружній швидкості:
 - тихохідні $v \leq 3$ м/с;
 - середньошвидкісні $v \leq 3 - 15$ м/с;
 - швидкохідні $v > 15$ м/с.
4. За формою бічного профілю зуба:
 - евольвентні;
 - циклоїдні;

– із зачепленням Новікова.

5. По конструктивному оформленню:

– відкриті (не замкнені в корпус), працюють без змащування або з періодичним змащуванням;

– закриті (розміщені в герметичному корпусі), захищені від проникнення пилу, бруду. Мають постійне змащування з ванни (редуктора) або поливанням;

– напівзакриті, які частково закривають передачу від забруднення.

3.3.1 Основні геометричні параметри зубчатих коліс

Точність виготовлення зубчатих коліс тісно пов'язана з їх окружною швидкістю (найвища 1-а, найменша 12-а). Зубчате колесо загального призначення виготовляють по 6 – 9 ступені точності (v до 18 м/с). Найбільші окружні швидкості досягаються при 1 – 2 ступені точності (до 100 м/с).

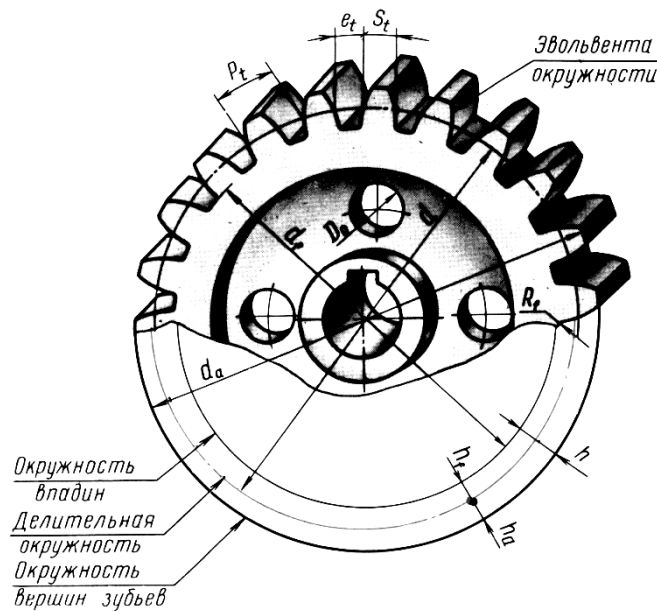


Рис. 3.6 Основні параметри зубчатого колеса

Якщо колесо має z зубців то довжина ділительного кола дорівнює:

$$l = \pi d = P_t z;$$

звідки $P_t = \frac{\pi d}{z}$ – крок зчеплення.

Крок зчеплення P_t – відстань між однойменними сторонами сусідніх зубців колеса, виміряна по дузі ділительного кола.

Діаметр ділительного кола

$$d = \frac{P_t z}{\pi} = mz.$$

Відношення $\frac{P_t}{\pi} = m$ називають модулем зубчатого колеса.

Модуль – це частина діаметру ділительного кола, що припадає на один зуб $m=d/z$.

У країнах з дюймовою системою вимірювань замість модуля застосовується пітч – ρ . Пітчем називається число зубців які припадають на 1 дюйм ділительного кола.

Головка зуба: $h_a = m$.

Ніжка зуба: $h_f = h_a + c m = m + 0,25m = 1,25m$,

де $c = 0,25$ – коефіцієнт радіального зазору.

Висота зуба $h = h_a + h_f = m + 1,25m = 2,25m$.

Діаметри виступів і впадин:

$$d_a = d + 2h_a = mz + 2m = m(z + 2),$$

$$d_f = d - 2h_f = mz - 2 \cdot 1,25m = m(z - 2,5).$$

Теоретична товщина зуба

$$l_t = \frac{P_t}{2} = \frac{\pi m}{2} \approx 1,57m.$$

3.3.2 Основи теорії зубчатого зчеплення

Профіль зуба повинен відповідати вимогам кінематичного, динамічного, технологічного і експлуатаційного характеру. Кінематичні вимоги полягають в тому, що профілі спряжених зубців повинні будуватися простими геометричними прийомами. З точки зору динаміки форма зуба повинна забезпечувати найбільшу міцність. Технологічність профілю зубців полягає в простоті виготовлення зубчатих коліс. Експлуатаційні вимоги полягають в забезпеченні довговічності, безшумності і легкості монтажу.

У машинобудуванні в якості профілів зубців використовується криві у вигляді евольвенти і циклоїди. Евольвентні зубчаті колеса відрізняються простотою у виготовленні і експлуатації.

У курсі деталі машин вивчаються широко поширені зубчаті колеса круглої форми, тобто циліндричні і конічні.

Розглянемо циліндричну передачу з прямими зубцями. Зубці одного колеса входять у впадини іншого. При обертанні зуб ведучого колеса своєю бічною поверхнею торкається бічної поверхні зуба веденого колеса, чинить на нього тиск і примушує обертатися. Коли колеса повернуться на деякий кут ці зубці вийдуть із зчеплення, але увійде до зачеплення наступна пара зубців.

Щоб забезпечити безперервне зачеплення, профілі зубців пари коліс повинні бути спряженими, тобто заданому профілю зуба одного колеса повинен відповідати певний профіль зуба іншого колеса. Водночас повинна дотримуватися постійність передавального відношення.

Цим вимогам відповідають зубці, профілі яких окреслені по кривих, що підкоряються основній теоремі зчеплення.

Якщо центр одного зубчатого колеса в зачепленні позначити O_1 (рис 3.7), а другого O_2 , то $O_1 O_2$ – називається лінією центрів коліс, або міжосьовою відстанню.

Основна теорема зчеплення полягає в тому що спільна нормаль до профілів зубців в точці їх дотику перетинає лінію центрів в точці Π яка називається полюсом зачеплення і ділить міжцентрові відстані на відрізки, обернено пропорційні кутовим швидкостям, тобто:

$$\frac{O_2\Pi}{O_1\Pi} = \frac{\omega_1}{\omega_2} = i.$$

Для забезпечення постійного передавального відношення, положення полюса зачеплення на лінії центрів повинне бути постійним, тобто колеса повинні бути круглими.

Евольвентні профілі зубчатих коліс мають такі переваги:

1. Простота у виготовленні;
2. Без порушення правильності зчеплення допускається деяка зміна міжосьової відстані;
3. Можливість заміни одного колеса для зміни передавального відношення.

Колеса з циклоїдним профілем зубців вельми чутливі до зміни міжосьової відстані $O_1 O_2$. Вони застосовуються в годинникових механізмах, тому що можна виготовляти колеса з малим числом зубців (до 5 – 6), а також колеса з круговими зубцями. В циклоїдному зчепленні потрібно замінювати обидва зубчаті колеса.

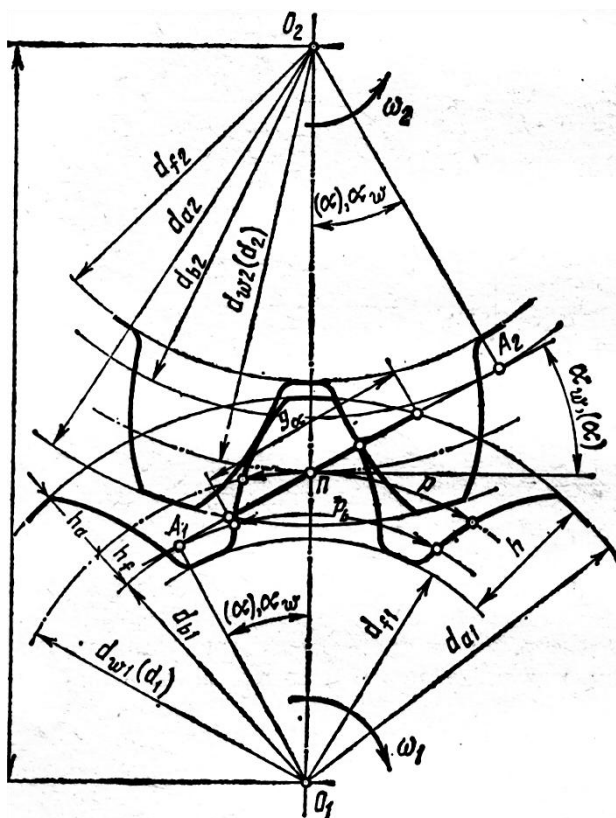


Рис. 3.7 Параметри зубчатої передачі

$O_1 O_2$ – лінія центрів коліс (міжосьова відстань);
 ΠK – дотична до ділительних кіл в полюсі зчеплення Π ;
 $A_1 A_2$ – лінія зачеплення;

$\alpha_w = 20^\circ$ – кут зачеплення (кут між лінією зчеплення і дотичної до ділительних кіл в полюсі зчеплення);

3.3.3 Основні елементи евольвентного зчеплення

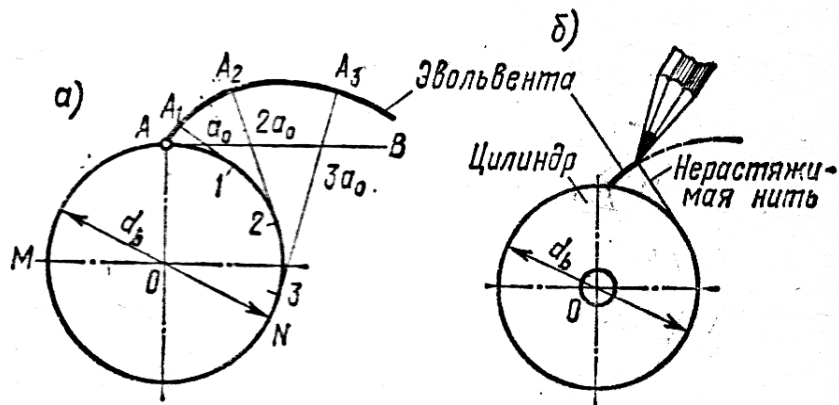


Рис. 3.8 Побудова евольвенти

Евольвентою або розгорткою кола називається крива, описувана кінцем утворюючої прямої AB , яка котиться без ковзання по основному колу d_b (рис. 3.8.а). Евольвенту описує кінець натягнутої нитки при змотуванні її з нерухомої катушки (рис.3.8 б).

Корінь зуба – неактивна частина зуба розташована усередині кіл, проведених через крайні точки довжини зачеплення A_1 і A_2 (рис. 3.7.).

Активна частина зуба – ділянка яка безпосередньо бере участь в зчепленні. За межами зчеплення профілі зубців не мають спільних крапок.

Кола, які торкаються одне одного в полюсі зчеплення, називаються початковими. Початкова окружність – це поняття кінематичне. У окремо взятого колеса такої окружності немає. У окремо взятого колеса є ділительна окружність, тобто коло по якому обкачується інструмент при нарізуванні зубців.

Якщо міжосьова відстань рівна сумі радіусів ділительних окружностей, то вони співпадають з початковими. Міжосьова відстань:

$$a_w = \frac{d_1 + d_2}{2} = \frac{mz_1}{2} + \frac{mz_2}{2} = \frac{m(z_1 + z_2)}{2} = \frac{d_1(1+i)}{2}$$

Дугою зчеплення називається дуга ділительного кола на яку пара спряжених зубців повертають колесо. Щоб позначити дугу зчеплення треба через крайні точки активної лінії зачеплення A_1A_2 провести евольвентні ділянки профілів зубців, скориставшись шаблоном зуба.

Для забезпечення безперервності зчеплення необхідно щоб дуга зачеплення була більше кроку $CD \geq Pt$. Якщо ця умова не дотримана, то при виході однієї пари зубців із зачеплення, наступна пара ще не увійде до зачеплення і спостерігатимуться удари зуба об зуб.

Відношення $\xi = \frac{CD}{P_t}$ називається коефіцієнтом перекриття. Він

характеризує собою середнє число пар зубців, що одночасно знаходяться в зачеплення, тобто плавність передачі. Якщо $\xi = 1,7$, то на протязі 70% часу в

зачепленні знаходяться 2 пари зубців, а на протязі 30% – одна. Рекомендується $\zeta_{min} \geq 1,4$.

При багатьох достоїнствах евольвентне зачеплення, має ряд недоліків:

1. Недостатня контактна міцність у зв'язку з малими радіусами кривизни робочих поверхонь;
2. Порівняно високі втрати потужності обумовлені двома видами тертя: кочення і ковзання;
3. Чутливість передач до неточностей виготовлення і монтажу через лінійний контакт зубців.

3.3.4 Короткі відомості про способи виготовлення і обробки зубчатих коліс

Заготовки коліс одержують литтям, штампуванням або куванням залежно від матеріалу, форми і розмірів.

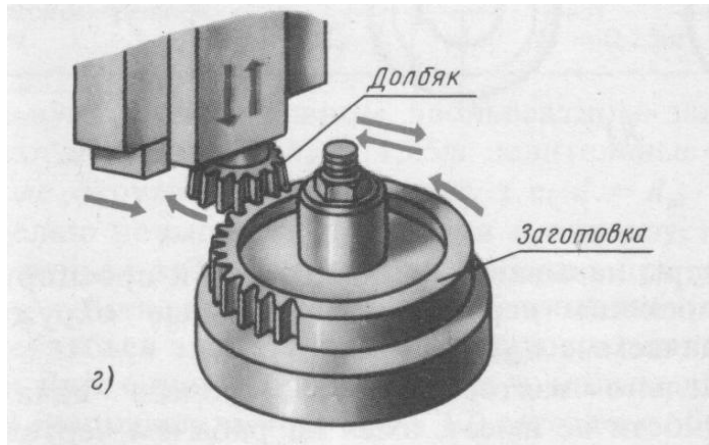
Нормальна і довговічна робота зубчатих коліс в значній мірі залежить від правильності контуру і відносного положення бічних поверхонь зубців. При недостатній точності передача працює із значним шумом, а зубці отримують додаткові динамічні навантаження. Циліндричні і конічні передачі загального призначення зазвичай виготовляють по 6 – 9 ступеням точності. Точність зчеплення залежить від способу виготовлення коліс (найвища – 1, найменша – 12).

Для тихохідних передач при $v \leq 3$ м/с колеса виготовляють з литими зубцями без, або з подальшою механічною обробкою для підвищення точності (СЧ15-32 . .СЧ21-40. .35Л, 45Л, 55Л).

При масовому виробництві мілкомодульних коліс невисокої точності застосовують метод гарячої накатки зубців без подальшої їх обробки. Зубці накатником видавлюються, волокна в металі згинаються і міцність зуба підвищується. Вінець заготовки нагрівають струмами високої частоти до 1200°C і обкатують колесом накатником. Спосіб накатки немає відходу металу.

У більшості випадків зубці коліс піддають механічній обробці в дві стадії: Нарізання і обробка зубців. Нарізання зубців виконується двома методами: копіювання і обкатки. Копіювання полягає в прорізанні впадин між зубцями дисковою або пальцевою фрезою, яка має контур ріжучої частини той же що і впадина між зубцями. Обробка ведеться на зубофрезувальних верстатах. Після прорізання однієї впадини колесо повертають на кут, відповідний кроку колеса і процес повторюється. Точність обробки невисока 9 – 10 ступінь. Метод застосовується в ремонтній справі для тихохідних і середньошвидкісних передач.

Метод обкатки має більш широке застосування, оскільки процес обкатки безперервний. В основу нарізання зубців методом обкатки покладено зчеплення колеса з рейкою. При цьому рейка використовується як ріжучий інструмент. У процесі нарізання заготовка колеса обертається навколо своєї осі, а інструментальна рейка виконує зворотно поступальні рухи паралельно осі



заготовки і одночасно поступальні рухи паралельно дотичної до обода заготовки (див. рис. 3.9)

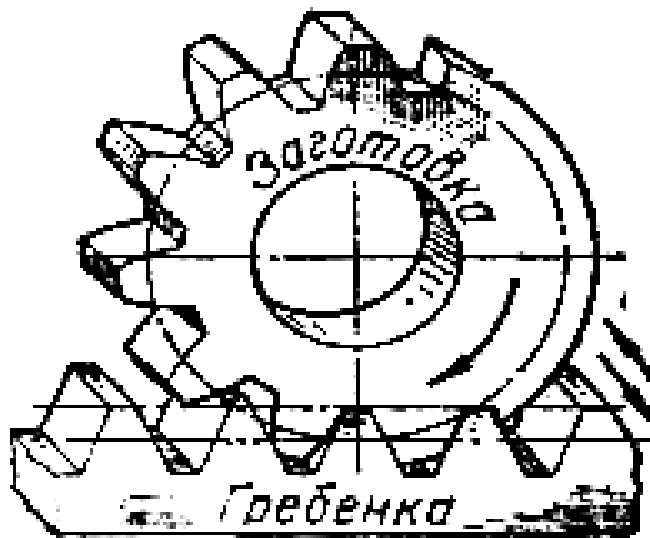


Рис. 3.9 Нарізання зубців інструментальною рейкою-гребінкою

Початкове коло нарізаного колеса ділиться кроком рейки на z рівних частин, завдяки чому воно одержало назву ділильного кола.

Рис. 3.10 Нарізання зубців долбяком

Поблизу вихідного контуру інструментальної рейки висота головки зуба більша на величину $C = 0,25m$. Це необхідно для утворення більшої глибини впадини, що забезпечує радіальний зазор.

Зубці нарізають:

1. Рейкою (гребінкою) на прямозубих і косозубих колесах з великим модулем;
2. Долбяком, що обертається із заготовкою як паралельні зубчаті колеса (рис 3.10). Але долбяк виконує ще і зворотні поступальні рухи й ріжучими кромками зубців вирізає впадини в заготовці. Долбяками виготовляють колеса і з внутрішнім розташуванням зубців;

3. Черв'ячною фрезою, що має в осьовому перетині форму інструментальної рейки. Заготовка і фреза одночасно і безперервно обертаються навкруги своїх осей. Широко застосовуються для виготовлення циліндричних коліс із зовнішнім розташуванням зубців.

Нарізання прямих зубців конічних коліс проводять струганням, фрезеруванням; а кругових зубців – різцевими головками.

Зубчаті колеса 1-7 ступенів точності обробляються слідуючими методами:

1. Притиранням, коли колесо якийсь час працює в парі із спеціальним чавунним колесом – притиром. В зачеплення вводять спеціальні пасти або абразивні крихти;
2. Шліфуванням на спеціальних зубошліфувальних верстатах способом копіювання або обкатки;
3. Шевінгуванням, при якому інструмент, який називається шевером, працює аналогічно долбяку або рейці і знімає тонкий шар матеріалу з поверхні незагартованих зубців. Шевер – це зубчате колесо з вузькими канавками на бічних поверхнях зубців.

3.3.5 Конструкція зубчатих коліс і матеріали які використовуються для їх виготовлення

Залежно від призначення і розмірів зубчаті колеса мають різну конструкцію. Циліндричні і конічні шестерні виконують як одне ціле з валом (вал-шестерня), якщо відстань від впадини зуба до паза шпонки менше 2,5 *m* для циліндричних і 1,6 *m* для конічних шестерень, або діаметр шестерні менше двох діаметрів валу.

При діаметрі $d_a \leq 150$ мм сталеві зубчаті колеса виготовляють з прокату або поковок. Колеса діаметром 150 – 500 мм одержують куванням (рис. 3.11.б), штампуванням(рис. 3.11.а), відливанням або зварюванням(рис. 3.11.в), з дисками полегшеної форми. Колеса діаметром понад 500 мм виконують литими із спицями, або зварними. Бандажовані або скручувані великі колеса застосовують в цілях економії легованих сталей (рис. 3.11.г). Вінець виконують з якісної сталі, а центр чавунний.

Колеса виготовляють із сталей, чавунів, пластмас, текстоліту.

Перша група – колеса з твердістю $H < HB350$. Застосовуються в мало– і середньонавантажених передачах. Матеріалами для коліс цієї групи служать вуглецеві сталі 35, 40, 45, 50, 50Г; леговані сталі 40Х, 45Х, 40ХН, 12ХНЗА і інші. Термообробка – поліпшення, проводиться до нарізання зубців. Колеса добре прироблюються і не схильні до крихкого руйнування. Для рівномірного зносу зубців і кращій їх прироблюваності твердість шестерні повинна бути на 20-50 HB більше твердості колеса.

Друга група – колеса з твердістю $H > HB350$, застосовуються в важконавантажених передачах. Висока твердість робочих поверхонь зубців досягається об'ємним і поверхневим гартом, цементациєю, азотациєю, ціануванням. Ці види термообробки дозволяють у декілька разів підвищити

навантажувальну здатність передачі в порівнянні з поліпшеними сталями. Зубці нарізають до термообробки, обробка зубців проводиться після термообробки.

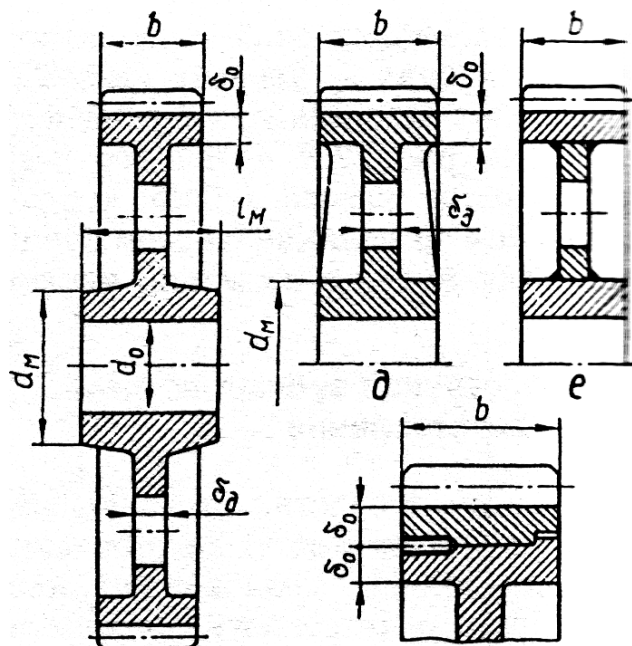


Рис. 3.11 Конструкції зубчатих коліс

Для виготовлення литих коліс використовуються сталі від 35Л до 55Л, колеса піддаються термообробці – нормалізації. Чавуни СЧ 18 – 36 до СЧ 35 – 56 застосовуються при виготовленні коліс тихохідних, малонавантажених, відкритих передач. Зубці коліс добре приробляються але мають знижену міцність на згин.

Пластмаси застосовуються в швидкохідних малонавантажених передачах для шестерень, що працюють в парі з металевими колесами. Передача відрізняється безшумністю і плавністю ходу. Найбільшого поширення набули текстоліт, капрон, нейлон, поліформальдегід, лигнофоль.

3.3.6 Найменше число зубців і способи коригування зубчатих коліс

При виготовленні коліс з малим числом зубців по методу обкатування може мати місце підрізання зубців, тобто врізання ріжучого інструменту в ніжку зуба колеса. При цьому значно знижується міцність зуба на згин. Чим менше число зубців, тим більше величина підрізання. Мінімальне число зубців, які можна виготовити без підрізання, становить 17.

Для усунення явища підрізання зубців нормального евольвентного зчеплення застосовуються спеціальні способи виправлення їх профілю, які називаються коригуванням зубчатих зчеплень. Коригуванням досягається підвищення міцності зубців на згин, і зниження зносу зубців. Коригування полягає в тому, що профілі зубців виконують іншими ділянками евольвенти того ж основного кола. Кориговані зубці виготовляють на тих же верстатах і тим же інструментом що і не кориговані. Але інструмент встановлюють щодо заготівки з деяким зсувом в радіальному напрямі. Чим більше зсув, тим більше

зменшується кривизна профілю. В результаті зуб біля основи товщає і міцність його підвищується.

3.3.7. Параметри косозубих і конічних коліс

Зуб прямозубого колеса входить в зачеплення по всій довжині. Неточності виготовлення приводять до поштовхів при вході зуба в зачеплення. При цьому плавність передачі знижується і зростає шум. Щоб уникнути цього при окружній швидкості $v > 6$ м/с застосовують косозубі й шевронні колеса, в яких зубці входять в зачеплення поступово, від одного конуса зуба до іншого.

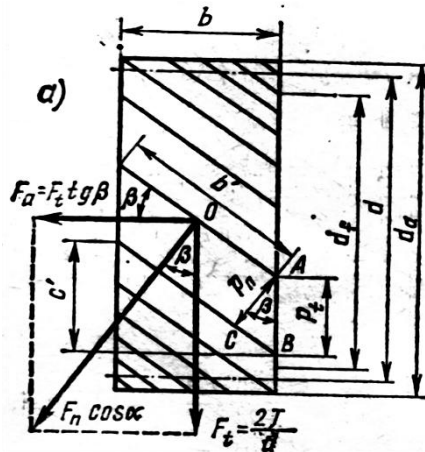


Рис. 3.12 Параметри косозубої передачі

Параметри косозубої передачі:

P_n – нормальний крок, C – зміщення зуба, b – ширина вінця, b_1 – довжина зуба, $8^\circ < \beta \leq 15^\circ$ – кут нахилу зубців до осі колеса, $\cos \beta = P_n / P_t$, $P_t = \frac{P_n}{\cos \beta}$ – окружний (торцевий) крок.

У косозубого колеса два кроки (окружний P_t і нормальний P_n) і два модулі: окружний і нормальний.

Окружний модуль:

$$m_t = \frac{m_n}{\cos \beta}.$$

Нормальний модуль:

$$m_n = \frac{P_n}{\pi},$$

де β – кут нахилу зубців до осі колеса.

Для косозубих і шевронних коліс стандартизований нормальний модуль. Ширина вінця колеса приймається із співвідношення:

$$b \geq \frac{\pi \cdot m_n}{\sin \beta} \text{ мм.}$$

Висота головки і ніжки зуба, діаметри ділильної, виступів і впадин окружностей, а також передавальне число в косозубих передачах визначається аналогічно прямозубим.

Сила тиску зуба шестерні на зуб колеса розкладається на:

1. Окружне зусилля направлене по дотичній до ділильного кола

$$F_t = \frac{2T}{d}, \text{ Н};$$

2. Радіальна сила $F_r = F_t \operatorname{tg} \alpha / \cos \beta$;

3. Осьова сила $F_a = F_t \cdot \operatorname{tg} \beta$.

Тут кут зачеплення $\alpha = 20^\circ$, T – обертаючий момент.

У косозубих передачах можна зменшити мінімально допустиме число зубців шестерні прямозубої передачі $Z_{\min \text{ пр.}} = 17$ із співвідношення

$$Z_{\min} = Z_{\min \text{ пр.}} \cdot \cos 2\beta.$$

Конічні колеса застосовують на практиці коли геометричні осі валів перетинаються під кутом 90° .

Колеса в даному випадку є конуси, кінці вершин яких знаходяться в точці перетину осей цих валів. По бічних поверхнях конусів нарізують зубці, розміри яких (товщина і висота) зменшуються у напрямку до вершин конусів.

Оскільки зубці змінні по довжині, розрізняють зовнішній окружний модуль m_e , (його вибирають із стандартного ряду модулів), і середній модуль (по середині довжини зуба) – m_t . Зовнішній ділильний діаметр – $d_e = m_e z$, середній ділильний діаметр – $d_m = m_t z$. Передавальне число:

$$i = \frac{\omega_1}{\omega_2} = \frac{n_1}{n_2} = \frac{d_{m2}}{d_{m1}} = \frac{z_2}{z_1}.$$

Конічні зубчаті колеса виготовляють з прямими, косими, криволінійними зубцями і застосовують в передачах невеликої потужності.

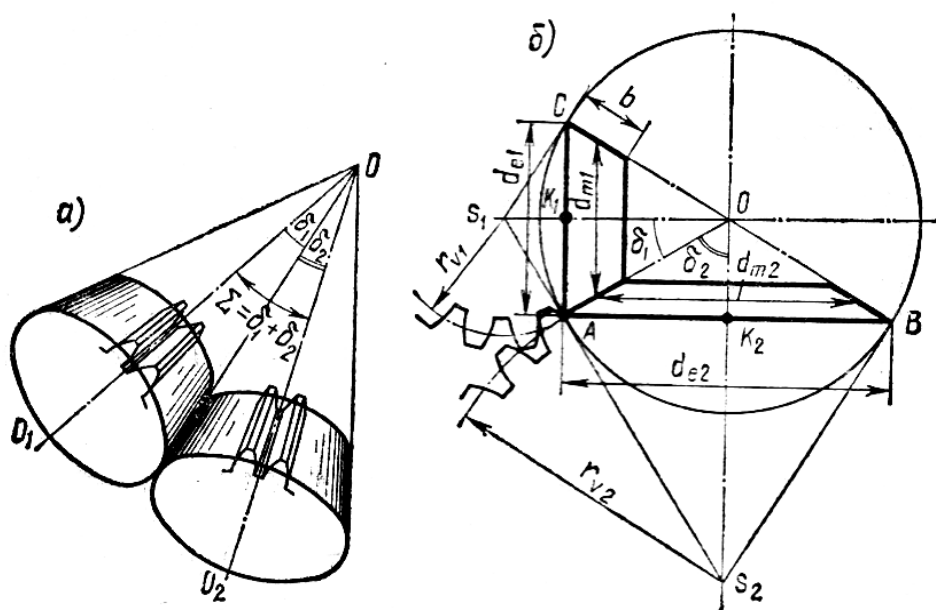


Рис. 3.13 Параметри конічної зубчатої передачі

3.4 Черв'ячні передачі

3.4.1 Застосування, будова і матеріал черв'ячних передач

Черв'ячні (зубчасто - гвинтові) передачі застосовують для передачі руху між валами, осі яких перехрещуються під кутом 90° . Черв'ячна передача складається з черв'яка і черв'ячного колеса, рис. 3.14. Черв'ячний гвинт (черв'як) виконують з трапецеїдальної нарізкою, циліндричної або глобоїдної форми. Черв'ячне колесо нагадує зубчасте колесо з косими зубцями ввігнутої форми. У осьовому перерізі колесо представляє собою гайку, яка частково охоплює черв'як, черв'як-зубчасту рейку. Черв'як може бути одно й многозаходним, лівим і правим. Зазвичай ведучим є черв'як і передача працює як сповільнююча.

Переваги черв'ячних передач:

1. Можливість отримання великих передавальних чисел $i=7-80$ при компактній конструкції;
2. Плавність ходу і безшумність роботи;
3. Можливість виконання передачі самогальмуючої.

Недоліки: порівняно невисокий ККД, не перевищує $0,7 - 0,8$, застосування для колес дорогих антифрикційних матеріалів;

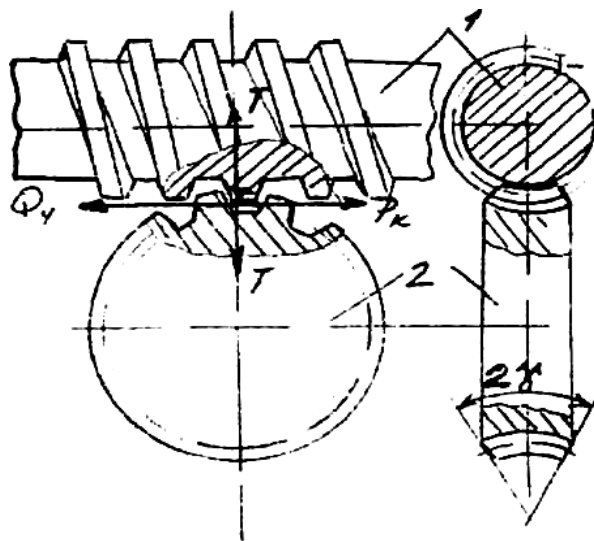


Рис. 3.14 Черв'ячна передача

Матеріал передачі повинен утворювати антифрикційні пару. Черв'яки виготовляють з середньо вуглецевих сталей 35, 45, 50, легованих сталей 20Х, 40Х, 40ХН. Черв'яки швидкохідних передач термічно обробляють до твердості HRC 45 і шліфують. Вінець зубчастого колеса виготовляють з чавуну СЧ15-32, СЧ18-36, СЧ21-40 (для тихохідних передач) і бронзи різних марок Бр. ОФЮ-І, Бр. ОНФ, Бр. АЖ 9 -4 (для швидкохідних і важких передач).

3.4.2 Геометричні співвідношення черв'ячної пари

Хід витка черв'яка дорівнює: $S = Z_{\text{ч}} \cdot t$,

де $t = \pi \cdot m$ – осьовий крок;

$Z_{\text{ч}} = 1-4$ -число заходів черв'яка.

Осьовий модуль колеса « m » повинен відповідати стандартним значенням.

Кут підйому гвинтової лінії ділильного циліндра можна знайти з розгортки витка на площині: $tg\gamma = \frac{S}{\pi d_{\text{ч}}} = \frac{mz_{\text{ч}}}{d_{\text{ч}}}$ або $d_{\text{ч}} = \frac{mz_{\text{ч}}}{tg\gamma}$.

Позначимо $\frac{z_{\text{ч}}}{tg\gamma} = q$ - число модулів в діаметрі ділильного циліндра черв'яка (коефіцієнт діаметра черв'яка). Тоді ділильний діаметр черв'яка - $d_{\text{ч}} = m q$.

Висота зуба: $h = 2,2m$.

Діаметр вершин: $da_{\text{ч}} = m(q+2)$.

Діаметр впадин $df_{\text{ч}} = m(q-2,4)$.

Значення « m » і « q » стандартизовані.

Параметри колеса: $d_k = mz_k$ - ділильний діаметр;

$da_k = m(z_k + 2)$ - діаметр вершин;

$da_k = m(z_k - 2,4)$ - діаметр впадин.

Міжосьова відстань передачі:

$$a_w = \frac{d_{\text{ч}} + d_k}{2} = \frac{m(z_k + q)}{2}.$$

Передаточне число черв'ячної пари:

$$i = \frac{\omega_{\text{ч}}}{\omega_k} = \frac{n_{\text{ч}}}{n_k} = \frac{z_k}{z_{\text{ч}}},$$

де - $\omega_{\text{ч}}$, $n_{\text{ч}}$ – кутова швидкість і частота обертання черв'яка.

3.4.3 Сили, що діють в черв'ячних передачах

Повне зусилля нормальне до зуба колеса в черв'ячній передачі може бути розкладено на три складові: окружну F_t , радіальну F_r і осьове зусилля F_a , дивись рис. 3.15

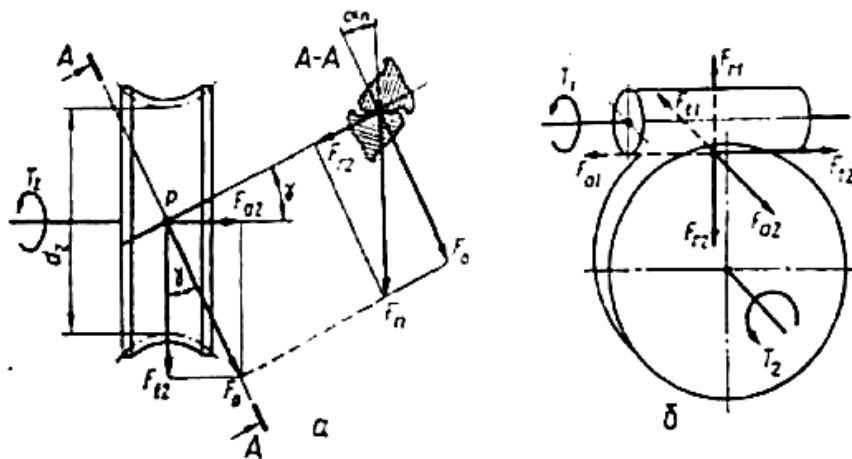


Рис. 3.15 Сили в черв'ячній передачі

Окружне зусилля на колесі дорівнює осьовому зусиллю на черв'які

$$Ft_2 = Fa_1 = \frac{2T_2}{d_2} .$$

Радіальні зусилля на колесі і черв'які дорівнюють:

$$Fr_2 = Fr_1 = Ft_2 \operatorname{tg} \alpha ,$$

де $\alpha = 20^\circ$ – кут зчеплення.

Осьове зусилля на колесі дорівнює окружному зусиллю на черв'які:

$$Fa_2 = Ft_1 = \frac{2T_1}{d_1} .$$

Сила Fa_1 прагне зрушити черв'як уздовж осі, створює осьове навантаження на опори, сила Fr_1 згинає черв'як у вертикальній площині, а сила Ft_1 згинає черв'як у горизонтальній площині.

3.5 Пасові передачі

Пасова передача здійснює передачу обертального руху з одного валу на іншій при значних відстанях між ними. В передачі використовуються сили тертя між поверхнею шківів і гнучким натяжним тілом (пасом). За формою поперечного перетину пасу передачі діляться на плоско-, клино- і круглопасові.

Найбільше поширення набули плоскі і клинові паси. Круглі застосовують для передачі малих потужностей: в приладах, настільних верстатах і побутових машинах.

Достоїнства пасових передач:

1. Можливість передачі з великими міжосьовими відстанями (до 15 м);
2. Простота і низька вартість конструкції;
3. Плавність ходу;
4. Можливість витримувати перевантаження до 300%.

Недоліки:

1. Деяка непостійність передавального числа через ковзання пасу;
2. Значні габарити передач;
3. Великі навантаження на вали і опори;
4. Мала довговічність пасів.

3.5.1 Плоскопасові передачі

Плоскопасові передачі застосовуються в діапазоні потужності 0,3 – 100 кВт, передавальних числах до 5 і швидкості пасів 5 – 30 м/сек. Вони кращі клинопасових передач при високих вимогах до плавності робіт і великих міжосьових відстанях.

Плоскі паси стандартизовані. Звичайні паси роблять шкіряними, бавовно-паперово-тканинними, прогумованими, шерстяними, шовковими для швидкостей $v=25-30$ м/сек. Для швидкостей $v = 30 - 100$ м/сек застосовують швидкохідні синтетичні паси з капрону і нейлону.

Шкіряні паси виготовляють по ГОСТ 18697-73 товщиною $\delta = 3 - 5,5$ мм і подвійними (прошитими) $\delta = 7,5 - 9,5$ мм. Унаслідок високої вартості їх вживання обмежено. Володіють великою пружністю і рекомендуються для передачі змінного навантаження.

Бавовняні тканинні паси по ГОСТ 6982-75 складаються з декількох шарів б/п тканини, просочених спец матеріалом для збільшення міцності і зменшення усадки. Вони застосовуються в сухих приміщеннях для передачі невеликих і середніх потужностей $v < 15$ м/сек.

Гумовотканинні паси (найбільш поширені) виготовляють з бавовняної або синтетичної стрічки (бельтинга) з гумовими прошарками. Вони бувають двох видів по ГОСТ 23831-79: загального призначення і морозостійкі до -45°C . Паси непридатні для роботи в умовах підвищеної вологості і за наявності парів кислот і нафтопродуктів.

Шерстяні паси (ОСТ /НКТМ 3167) виготовляються з декількох шарів шерстяної пряжі просоченої спец матеріалом. Добре працюють при нерівномірному і ударному навантаженні, стійкі до кислот і можуть працювати в умовах підвищеної вологості.

Паси з'єднують: склеюванням (шкіряні і прогумовані), зшиванням і скріпленням. Поверхня шківів робиться гладкою циліндричною або опуклою для кращого центрування пасу. Сила тертя що використовується в пасовій передачі залежить від натягнення пасів.

Передачі бувають з постійними і регульованими міжцентровими відстанями «А». При $A = const$ необхідне натягнення забезпечується перешивкою пасу у міру його витягання, або введенням додаткових натяжних роликів.

При змінному «А» натягнення здійснюється за рахунок переміщення шківа разом з електродвигуном по направляючих за допомогою гвинта.

Передачі залежно від призначення діляться на такі види (рис. 3.16.):

Відкриті з паралельними валами(а),
 перехресні з паралельними валами(б),
 напівперехресні(в),
 кутові(г).

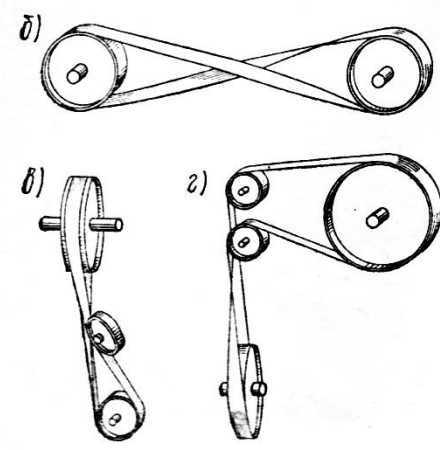


Рис. 3.16 Класифікація плоскопасових передач

Розрахункова довжина пасу при міжосьовій відстані «А» визначається по формулі:

$$L = 2A + \frac{\pi}{2}(d_1 + d_2) + \frac{(d_2 - d_1)^2}{4A} \text{ мм},$$

де d_1 і d_2 – діаметри шківів.

Чим коротше пас, тим частіше він згинатиметься і швидше вийде з ладу. Тому відстань «А» вибирають з умови довговічності:

$$A = (0,07 - 0,1)v \quad \text{чи} \quad d_1 + d_2 \leq A \leq 2,5(d_1 + d_2).$$

Якщо немає ковзання пасу на шківах, то їх окружні швидкості

$$v_1 = v_2.$$

Проте на практиці спостерігається пружне ковзання пасу на шківах, тому v_1 не рівно v_2 .

Сила натягнення ведучої гілки пасу F_1 , що збігає з веденого шківа, більше сили натягнення веденої гілки F_2 , що набігає на ведений шків (рис.3.17). Причому встановлено, що на ведучому шківі сила натягнення поступово зменшується, а на веденому збільшується.

А оскільки деформація пасу пропорційна його силі натягнення, то на ведучому шківі пас коротшає і ковзає (відстає від шківа), а на веденому – подовжується і ковзає із за випередження шківа.

Із за відставання пасу від ведучого шківа і випередження веденого шківа окружна швидкість шківа $v_1 < v_2$. Це явище втрати швидкості, пояснюване пружними властивостями пасу називається пружним ковзанням. Воно характеризується коефіцієнтом пружного ковзання.

$$\varepsilon = \frac{\omega_1 - \omega_2}{\omega_2} = 0.01 - 0.02,$$

де ω_1 і ω_2 теоретична і фактична кутова швидкість веденого шківа, рад/сек.

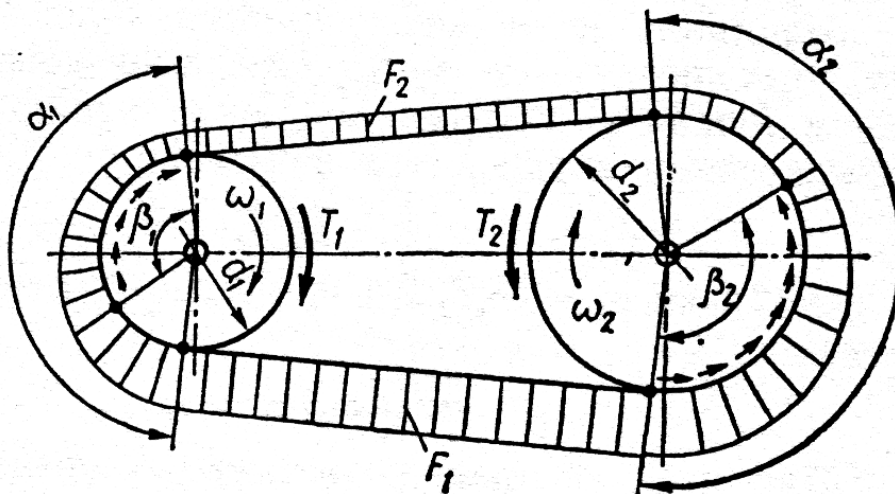


Рис. 3.17 Ковзання пасу на шківах

Враховуючи це:

$$v_2 = (1 - \varepsilon)v_1, \quad \text{чи} \quad v_1 = \frac{v_2}{(1 - \varepsilon)},$$

оскільки $v_1 = \omega_1 \frac{d_1}{2} \quad \text{і} \quad v_2 = \omega_2 \frac{d_2}{2},$

$$i = \frac{\omega_1}{\omega_2} = \frac{d_2}{(1 - \varepsilon)d_1}.$$

передаточне число

Пружне ковзання неминуче при роботі під навантаженням. Але це ковзання не можна плутати зі шкідливим ковзанням (буксуванням), що з'являється унаслідок перевантаження.

Основним розрахунком пасів вважається розрахунок по тяговій здатності. Тягова здатність пасу характеризується експериментальними кривими ковзання, які будують таким чином: по осі ординат відкладають ковзання пасу ε в % і ККД передачі η , а по осі абсцис – коефіцієнт тяги передачі $\varphi = F_t / 2F_0$, де F_t – окружна сила, а F_0 – початкове натягнення пасу, див.рис.3.18.

Із зростанням навантаження пружне ковзання пасу збільшується при збільшенні ККД передачі. Ця закономірність спостерігається до критичного значення коефіцієнта тяги φ_0 відповідного найбільшому допустимому навантаженню на пас. Потім крива йде різко вгору, оскільки з'являється додаткове ковзання (буксування).

Розрахунок пасів проводять по корисній нарузі « K », яку визначають по допустимих кривих ковзання. Корисною напругою пасу « K » називається відношення окружної сили « F_t » до площі поперечного перетину « A », тобто

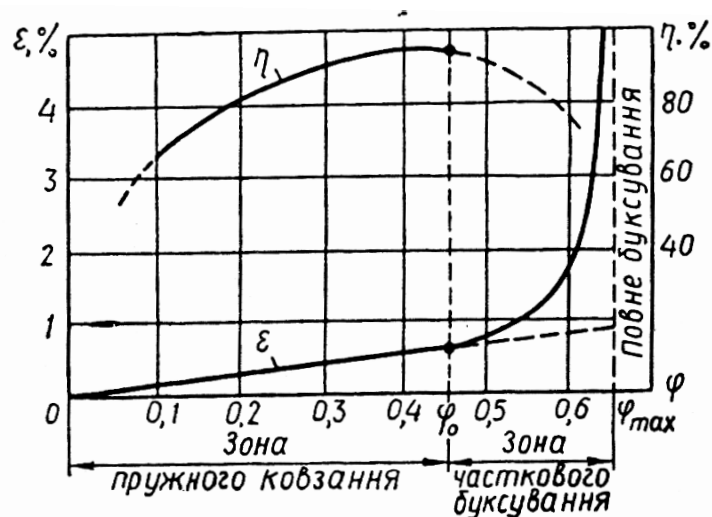


Рис. 3.18 Криві ковзання і ККД пасової передачі

$$K = F_t / A$$

Оскільки:

$$\varphi_0 = F_t / 2 F_0 = (F_t / A) / (2 F_0 / A) = K / 2\sigma_0,$$

отже:

$$K = 2\sigma_0 \cdot \varphi_0.$$

Маючи експериментальні графіки для відкритої плоськопасової передачі при початковій напрузі на пасу $\sigma_o = 1,8$ МПа, швидкості $v = 10$ м/с і куті обхвату шківів $\alpha = 180^\circ$ визначили допустиму корисну напругу $[K_o]$, які приводяться в довідкових таблицях.

Розрахункову допустиму корисну напругу для заданих умов роботи пасової передачі $[K]$, визначають як добуток $[K_o]$ на поправочні табличні коефіцієнти.

Площу поперечного перетину пасу визначають по формулі

$$A = F_t / [K], \text{ мм}^2.$$

Знаючи « A » знаходять по ГОСТу тип, товщину і ширину пасу.

3.5.2 Клинопасові передачі

Клинові паси ГОСТ 1284-68 виготовляють нескінченними (безшовними) в спеціальних прес-формах. Клинопасові передачі мають найбільше розповсюдження після зубчатих передач. Вони застосовуються при швидкостях 20 – 80 м/сек і потужності до 200 кВт.

Перевага клинопасових передач перед плоськопасовими:

1. Більш високі передавальні відношення (до 15);
2. Вище тягова здатність;
3. Надійність роботи при будь-якому розташуванні валів (навіть вертикальному) і малій міжцентровій відстані;
4. Збереження працездатності при обриві одного з пасів.

Недоліки:

1. Паси менш довговічні;
2. Складніша конструкція пасів і шківів.

Клинові паси виготовляють двох видів: кордтканеві і кордшнурові.

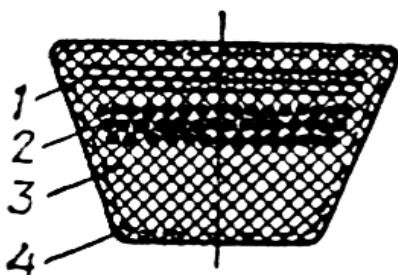


Рис. 3.19 Будова кордтканевого клинового пасу

Кордтканеві паси складаються з декількох шарів прогумованої текстильної кордтканини 2, передаючої основне навантаження і розташованої в області нейтрального шару пасу, гумового або гумовотканинного шару розтягування 1, що знаходиться над кордом, гумового або рідше гумовотканинного шару стиснення 3, розташованого під кордом і декількох шарів обгортувальної прогумованої тканини 4.

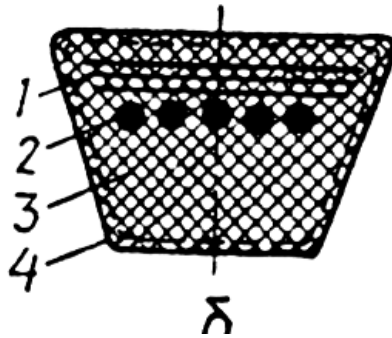


Рис. 3.20 Будова кордшнурового пасу

У кордшнурових клинових пасах замість шарів кордтканини передбачають один шар кордшнура 2, шар розтягування 1 з гуми середньої твердості і шар стиснення 3 з більш твердої гуми. Ці паси, як більш гнучкі і довговічні, застосовують за важких умов роботи в швидкохідних передачах.

Клинові паси виготовляють трьох типів: нормального перетину, вузькі і широкі (варіаторні). Паси нормального перетину ГОСТ 1284.1-80 виготовляють 7 розмірів перетинів: О, А, Б, В, Г, Д, Е (в порядку збільшення). Ці паси виконують нескінченними різних стандартних довжин. Правильно встановлений пас повинен щільно прилягати до бічних граней жолоба шківів, не видаючись за межі обода і не торкатись дна жолоба. При цьому робочими є бічні поверхні пасу. Для роботи на шківів малих діаметрів застосовують клинові паси з гофрами на внутрішній поверхні.

Для важких умов роботи випускають клинові паси з кордом з поліамідних волокон і сталевих тросів.

Поліклинові паси поєднують достоїнства плоских пасів (монолітність і гнучкість) і клинових – підвищене зчеплення зі шківом. Конструктивно вони представляють декілька клинових пасів сполучених в один (рис.3.21). Поліклинові паси працюють при швидкостях до 40 м/сек.

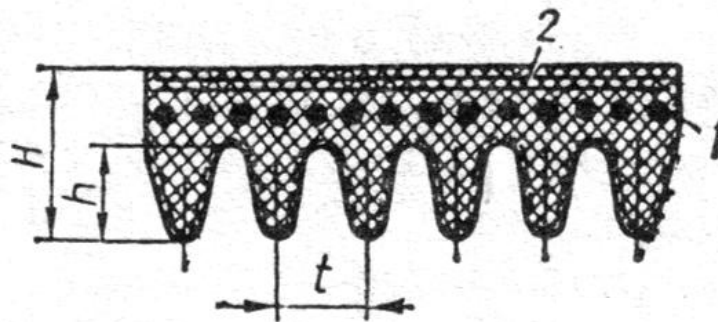


Рис. 3.21 Будова поліклинового пасу

Клинова форма дозволяє в три рази збільшити зчеплення пасу з шківом.

Шківів пасових передач виготовляють із сталі при $v > 30$ м/сек, або з сірого чавуну при $v < 30$ м/сек. В швидкохідних передачах застосовують шківів з алюмінієвих сплавів або текстоліту. Профілі канавок і діаметри шківів

стандартизовані. Залежно від діаметру шківа його обід може з'єднуватись зі ступецею суцільним диском, одним або двома рядами спиць, диском з отворами або при малих діаметрах бути суцільним – монолітним. Шківні можуть бути нероз'ємні литі, роз'ємні, а також зварні. Шківні швидкохідних передач піддають балансуванню.

Розрахунок клинопасової передачі зводиться до вибору профілю пасу, визначення його довжини і числа пасів.

По заданій потужності і орієнтовній окружній швидкості вибирають профіль (тип) пасу.

Визначають передавальне число
$$i = \frac{\omega_1}{\omega_2} = \frac{n_1}{n_2} .$$

Далі по таблиці або формулі Саверина ($D_1 = 115 - 135 \sqrt{P_1/n_1}$ мм) приймають діаметр малого шківа.

Діаметр великого шківа визначають за формулою:

$$D_2 = D_1(1 - \varepsilon)i$$

де $\varepsilon = 0,01 - 0,03$ – коефіцієнт ковзання.

Довжину пасу визначають за формулою:

$$L = 2A + \pi/2(D_2 - D_1) + (D_2 - D_1)^2/4A$$

і по таблиці приймають стандартну довжину. Міжосьову відстань «А» приймають залежно від компоновки машини.

За формулою $v = v/L \leq 10 - 20$ %/сек перевіряють частоту пробігу пасу. Якщо $v > 10$ то необхідне збільшити «А».

За формулою $[K_n] = K_1 \cdot K_2 \cdot K_3 \cdot K_4 \cdot K_A$ Н/мм²

визначають допустиму корисну напругу, приймаючи K_A (приведена напруга пасу) по таблиці.

Окружну силу знаходять за формулою:

$$F_t = \frac{1000P}{v} = \frac{2T_1}{D_1} \text{ Н,}$$

де $T_1 = 9,55 P_1/n_1$ – обертаючий момент, Н·м.

Необхідне число пасів дорівнює: $Z = \frac{F_t}{[K_n] \cdot F}$,

де F – площа поперечного перетину пасу. Якщо $z > 10$, то потрібно прийняти більший профіль пасу.

По таблиці або розрахунковим формулам визначають основні параметри шківів.

Силу тиску на підшипники валу від натягнення пасів знаходять за формулою:

$$Q = 2 \cdot \sigma_o \cdot F \cdot z \cdot \sin \alpha/2,$$

де σ_o – напруга попереднього натягнення $\sigma_o = 1,5 \text{ Н/мм}^2$

α – менший кут обхвату, град.

3.6 Ланцюгові передачі

3.6.1. Будова і область застосування ланцюгових передач

Ланцюгова передача відноситься до числа передач з проміжною ланкою. Обертання ведучої зірочки перетворюється в обертання веденої завдяки зчепленню ланцюга із зубцями зірочок. Ланцюгова передача застосовується для передачі руху між паралельними валами. На відміну від пасової, працює без ковзання, подібно зубчастій. Найбільш поширені передачі потужністю до 100 кВт, швидкістю до 15 м/сек, $i < 8$. Застосовуються у верстатах для обробки метала і деревини, сільськогосподарських і транспортних машинах, велосипедах, мотоциклах, транспортерах.

Достоїнства ланцюгових передач:

1. Можливість використання при великих міжосьових відстанях (до 8 м);
2. Менше, ніж в пасових передачах навантаження на вали;
3. Постійність передавального числа;
4. Можливість передачі руху одним ланцюгом декільком валам;
5. Високий ККД (0,96 – 0,98).

Недоліки ланцюгових передач:

1. Витягування ланцюга, унаслідок зносу шарнірів;
2. Необхідність ретельного монтажу і догляду;
3. Шумність в роботі;
4. Непридатність передачі для реверсування без пауз.

Ланцюгові передачі розрізняють:

1. Привідні з роликівими, втулковими, зубчастими і фасонноланковими (крючковими і штирьовими) ланцюгами;
2. По кількості ланцюгів передаючих навантаження (одно– і багаторядні);
3. Відкриті і закриті.

Привідні роликіві типа ПРЛ (однорядна) (рис.3.22.) і ПР (двох і трирядні) ланцюги складаються з ланок утворених з внутрішніх пластин 5, зовнішніх пластин 1 запресованих на осі 3. На втулках 4 вільно насаджені ролики 2, що котяться по зубцях зірочки.

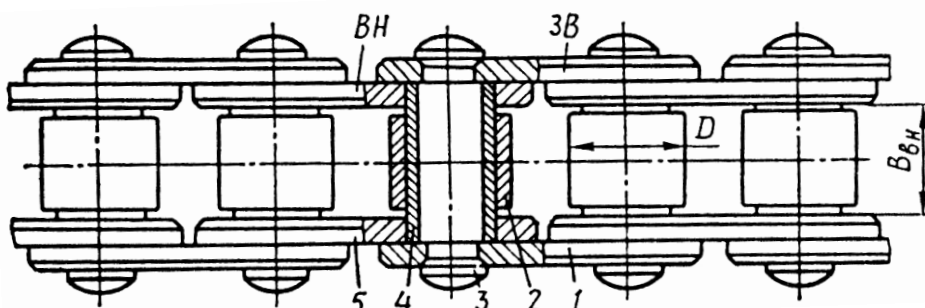


Рис. 3.22 Будова роликівого ланцюга

Втулкові ланцюги мають таку ж конструкцію, але без роликів. Ці ланцюги можуть бути одно– і багаторядні. Зносостійкість втулкового ланцюга менше ніж роликівого.

Роликові ланцюги із зігнутими пластинами типу ПРИ застосовують при динамічних навантаженнях, дивись рис.3.23.

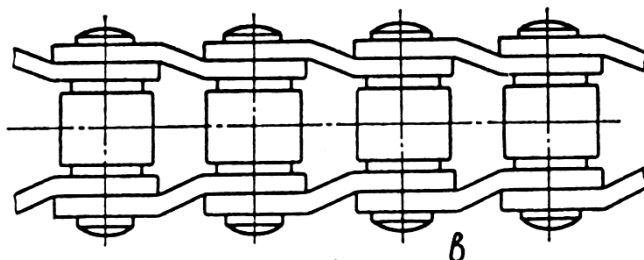


Рис. 3.23 Будова роликового ланцюга із зігнутими пластинами

Зубчасті ланцюги мають ланки з наборів пластин із зубцями (рис.3.24.). Ланки сполучені шарнірами. Кожна пластина має два зубці із впадиною, в яку входить зуб зірочки. Зубчасті ланцюги працюють більш плавно, менше шум, але більш складні у виготовленні і дорожче роликових.

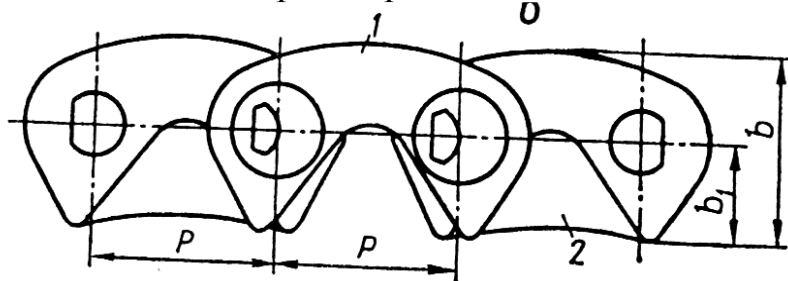


Рис. 3.24 Будова зубчастого ланцюга

Зубчасті ланцюги застосовують рідко. Також, іноді при невеликих швидкостях застосовують фасонноланкові (крючкові і штирьові) ланцюги.

3.6.2. Параметри ланцюгових передач

Зірочки багато в чому подібні зубчатим колесам. Діаметр ділильного кола, на якому розташовуються осі шарнірів рівний:

$$D_o = \frac{t}{\sin \frac{\pi}{z}}$$

де t – крок зубців,

z – число зубців.

Діаметр виступів рівний $d_e = d + D_o$,

де d – діаметр ролика.

Профіль зуба прямолінійний – для зубчастих ланцюгів, криволінійний – для решти ланцюгів.

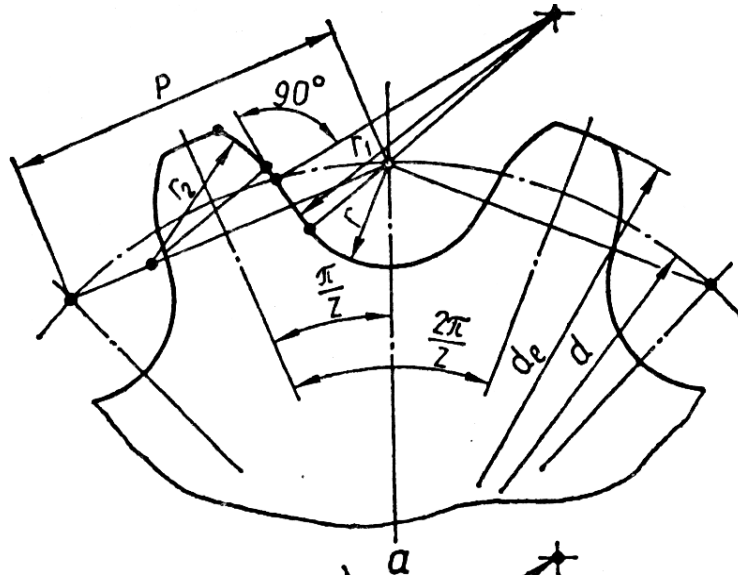


Рис. 3.25 Параметри ланцюгової передачі

Крок для роликового ланцюга

де z_1 – число зубців на ведучій зірочці.

Одержану величину кроку округляють до стандартного значення.

Швидкість ланцюга
$$v = \frac{Pz\omega}{2\pi \cdot 1000} = \frac{ztn}{60 \cdot 1000} \quad \text{м/сек.}$$

Передавальне число
$$i = \frac{\omega_1}{\omega_2} = \frac{n_1}{n_2} = \frac{z_2}{z_1},$$

де $\omega_1; \omega_2; n_1; n_2$ – кутові швидкості і числа обертання ведучої і веденої зірочок;

z_1 і z_2 – числа зубців зірочок.

Мінімальне число зубців зірочок – 12, а максимальне 100 вибирають по таблиці залежно від передавального числа.

3.6.3 Розрахунок ланцюгових передач

Вихід з ладу ланцюгових передач відбувається із за зносу зубців зірочок, пластин і шарнірів. Із за зносу шарнірів крок ланцюга збільшується, виникає небезпека зіскакування ланцюга із зірочок. Допустиме подовження ланцюга не більше 2%.

Розрахунок ланцюга на зносостійкість шарнірів є основним. Необхідна зносостійкість забезпечується за умови, що середній тиск в шарнірі не перевищує допустимого:

$$p = \frac{F_t \cdot K}{S} \leq [P],$$

де F_t – окружне зусилля;

K – коефіцієнт експлуатації передачі;

S – площа проекції опорної поверхні шарніра ланцюга.

Ланцюги, вибрані з урахуванням цієї умови володіють достатньою міцністю і немає необхідності виконувати їх перевірку по коефіцієнту запасу міцності.

3.7 Осі і вали

Деталі, на які насаджені частини машин що обертаються – шківни, зірочки, зубчаті колеса – називають осями і валами. Осі служать для підтримки деталей, що обертаються, але не передають обертових моментів. Вали не тільки підтримують деталі, що обертаються, але і передають обертовий момент. Вали і осі можуть бути суцільними і порожнистими, прямими і колінчастими, постійного діаметра або східчастими.

За умов роботи розрізняють осі: які обертаються в опорах разом з насадженими на них деталями, а також нерухомі, що служать опорами для обертаючих на них деталей.

Вали розрізняють:

1. За призначенням (вали передач, коренні вали машин які окрім деталей передач мають робочі органи машин);
2. По геометричній формі осі (прямі, колінчасті, гнучкі);
3. За конструктивними ознаками (постійного поперечного перетину, східчасто-змінного перетину, вали шестерні, вали черв'яки).

Осі і вали спираються на нерухомі опорні частини: підшипники і підп'ятники. Ділянки валів і осей, дотичні з опорами при сприйнятті радіальних навантажень називаються цапфами, а при сприйнятті осьових навантажень – п'ятами. Кінцеві цапфи називають шипами, а проміжні шийками. Цапфи, що працюють в підшипниках ковзання, циліндрові, конічні і шарові.

Осі і вали з'єднують з деталями передач шпонками і шліцями. Деталі утримуються від зсуву в осьовому напрямі штифтами, установними гвинтами, пружинними кільцями.

Сполучення ділянок валу різних діаметрів здійснюють з плавним переходом (галтеллю) або канавкою для виходу шліфувального круга. Довжина осей не перевищує 3м, валів 7м. Заготівками для осей і валів служать круглий прокат (сталь гарячекатана, кругла). При діаметрі більше 200 мм осі та вали виготовляють з поковок. Для осей які не піддаються термічній обробці застосовують Ст. 3, Ст. 4, Ст. 5, Ст. 6. Для термічно оброблених – сталь марок 35, 45. Важко навантажені вали виготовляють з легованих сталей: 40ХН, 40ХНМА, 25ХГТ.

3.7.1 Розрахунок осей і валів

Осі піддаються дії згинаючих навантажень, тому їх розраховують на вигин, як балки з шарнірними опорами.

При проектувальному розрахунку діаметр осі визначають

$$d = \sqrt[3]{10M / [\sigma_{\text{н}}]}$$

де M – згинальний момент в небезпечному перетині;

$[\sigma_{и}]$ – допустиме напруження на вигин приймається по таблиці.

Якщо в небезпечному перетині осі є пази шпонки, ослабіння перетину необхідно компенсувати збільшенням розрахункового діаметра на 8-10%. При перевірочному розрахунку, коли всі розміри осі відомі, визначають фактичну напругу і порівнюють з допустимою:

$$\sigma_{и} = M_{и} / 0,1 d^3 \leq [\sigma_{и}].$$

Вал розраховують при сумісній дії згину і обертового моменту. Обертовий момент задається або легко розраховується:

$$T = P / \omega = 9,55 P / n, \text{ Н} \cdot \text{м};$$

де P – розрахункова потужність, вт;

ω – кутова швидкість, рад/сек;

n – частота обертання, об/мин.

Згинальний момент знаходять після встановлення довжин ділянок валу. Тому спочатку виконують попередній розрахунок валу тільки під дією обертового моменту по зниженим допустимим напругам.

Умова міцності валу на обертання:

$$T / W_k \leq [\tau_k] \text{ или } W_k = \pi d^3 / 16 = 0,2 d^3 \geq T / [\tau_k].$$

Звідси $d = \sqrt[3]{T / 0,2 [\tau_k]}$

де W_k – момент опору перетину суцільного круглого валу при обертанні.

Низькі допусками напруження $[\tau_k] = 20 - 40$ МПа компенсують наближеність цього методу розрахунку.

Потім встановлюють діаметри шийок, діаметри ділянок під шків і зубчаті колеса, відстані між опорами і до точок прикладання сил. Потім проводять розрахунок на міцність, враховуючи сумісну дію згину і обертового моменту.

Порядок розрахунку:

1. Складають розрахункову схему. Вали розглядають як балки на шарнірних опорах. Якщо сили, що згинають вал лежать не в одній площині, їх розкладають на вертикальні і горизонтальні;
2. По розрахунковій схемі будують епюри згинальних моментів $M_{вер}$, $M_{гор}$ в двох площинах, а потім епюру результуючих моментів:

$$M_{и} = \sqrt{M_{гор}^2 + M_{вер}^2};$$

3. Будують епюру обертових моментів “Т”;
4. По характеру епюр $M_{и}$ і Т визначають імовірно небезпечні перетини і для них визначають еквівалентні:

$$M_{екв} = \sqrt{M_{и}^2 + T^2};$$

5. Визначають діаметр валу для небезпечного перетину:

$$d \geq \sqrt[3]{10 \frac{M_{екв}}{[\sigma_{и}]}}$$

де $[\sigma_{и}] = 50-90$ МПа – допустима напруга на вигин.

Для більшості випадків практики цим розрахунок валів обмежується. Тільки високонавантажені відповідальні вали розраховують додатково на опір утомленості.

3.8 Підшипники ковзання

В підшипниках ковзання опорна поверхня валу ковзає по робочій поверхні підшипника.

Підшипники ковзання застосовують для опор важких валів і осей, які піддаються ударному навантаженню, при високих швидкостях валів, роботі в хімічно агресивних середовищах. Вони безшумні в роботі і вібростійкі.

Недоліки підшипників ковзання: порівняно великі втрати на тертя, відсутність стандартизації і масового виробництва.

Підшипники ковзання складаються з 2-х основних елементів: корпусу і вкладиша. Вкладишем називають тонку втулку (суцільну або таку, яка складається з 2-х частин), що охоплює цапфу валу. Вкладиші виготовляють з антифрикційного матеріалу. Вони можуть бути нерухомими щодо корпусу і самовстановлюючимися. Тип вкладиша вибирають залежно від відношення:

$$\varphi = \ell / d ,$$

де ℓ і d – відповідно довжина і діаметр цапфи.

Корпус може бути нероз'ємним і роз'ємним. Цільні корпуси простіше у виготовленні, але виключають регулювання зазора при зносі і незручні при монтажі валу. Найпростіший нероз'ємний корпус є циліндровим отвором розточеним в бобищі станини машини.

Більш зручні глухі нероз'ємні корпуси підшипників виконані окремо і сполучаємі із станиною машини болтами (рис. 3.14а). Вони виготовляються без вкладишів і з вкладишами у вигляді втулки з чавуна, бронзи, твердих порід дерева, різних пластмас. Часто заливають робочі поверхні вкладиша тонким шаром бабіту. Корпус звичайно відливають з чавуна, при великих навантаженнях із сталі або виготовляють зварними. Роз'ємні підшипники застосовують для валів \varnothing 50-500 мм (рис. 3.26б) .

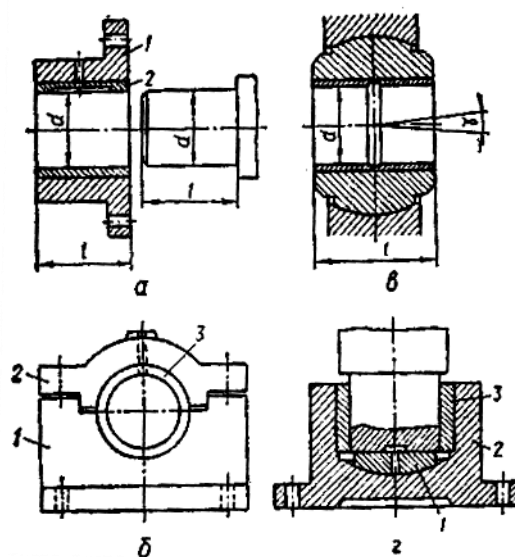


Рис. 3.26 Види підшипників: а- глухі, б- раз'ємні, в- самовстановні, г - підп'ятники ковзання

Тому при $\varphi = 1,5-3$ застосовуються вкладиші, що самовстановлюються (рис. 3.26в). Вони мають в середній частині сферичні виступи, якими упираються на сферичні розточування поверхні корпусу і кришки і можуть розвертатися на них відповідно до нахилу валу.

Для сприйняття осьових або осьових і радіальних навантажень служать підп'ятники ковзання (рис. 3.26г). Опорна частина підп'ятника є кільцем з прорізними по торцю змащувальними канавками.

3.8.1 Мастило підшипників

Для нормальної роботи підшипника поверхні цапфи і вкладиша, що труться, повинні змащуватись.

Призначення мастила: зниження втрат потужності на тертя, зменшення зносу, запобігання від корозії.

Змащувальні матеріали: рідкі масла, консистентні мазі, тверді мастила, повітря.

Рідкі мастила незамінні в тих випадках, коли із зони тертя необхідно відводити велику кількість тепла.

Розрізняють наступні марки інструментальних мастил:

1. Легкі індустріальні мастила И-5А, И-8А для високошвидкісних механізмів;
2. Середні індустріальні мастила, служать для змащування швидкохідних механізмів (індустріальні И-12, И-20), середньошвидкісних механізмів зубчатих і черв'ячних передач (індустріальні И-30, И-45, И-50);
3. Важкі індустріальні мастила (циліндрове И-52, И-38) для навантажених зубчатих і черв'ячних передач.

Вказані мастила мінерального походження. Найважливішою їх характеристикою є в'язкість – опір шарів рідини відносному зсуву. Розрізняють динамічну і кінематичну в'язкість.

Густі (консистентні) мастила одержують з рідких масел, шляхом загушення їх кальцієвим або натрієвим милом, парафіном, церезином. Так одержують солідоли і консталини. Густі мастила застосовують в тихохідних машинах, у вузлах що важко герметизуються і важко-доступних, які повинні працювати тривалий час без заміни мастила, а також для консервації деталей. Ці мастила широко застосовують в підшипниках кочення.

При низьких температурах, високому тиску, в агресивних середовищах застосовують тверді змащувальні матеріали: графіт і дисульфід молібдену. Для швидкохідних і мало навантажених валів застосовують повітря.

Вибір змащувальних пристроїв визначається видом мастила, тривалістю дії (періодична і безперервна), способом її подачі (індивідуальна і централізована) без примусового тиску і під тиском.

Для періодичного, індивідуального, змащення рідким мастилом без примусового тиску застосовують масельнички з поворотною кришкою (рис.3.27а) і прес-масельнички під запресовку (рис.3.27б). Для індивідуального, безперервного, змащування мастилом застосовують масельнички гнітючі (рис.3.27в) і крапельні з регулювально-замочною голкою (рис. 3.27г). Крапельна масельничка дозволяє на відміну від гнітючої в неробочий час припиняти подачу масел.

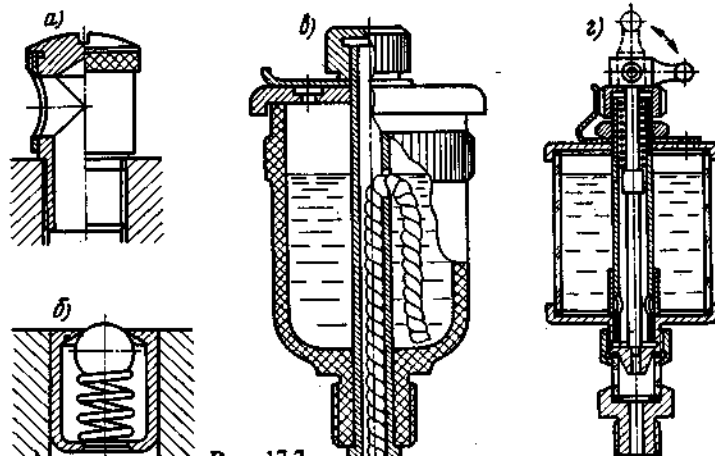


Рис. 3.27 Види маслянок: а - з поворотною кришкою, б-пресмасельнички, в-гнітючі, г-крапельні.

Періодичне індивідуальне змащування консистентними матеріалами здійснюють ковпачковими маслянками (рис.3.28а). В результаті підгвинчення кришки мазь періодично видавлюється з маслянки. Для індивідуального змащування консистентними матеріалами під тиском користуються прес - маслянками (рис. 3.28 б, в), через які мазь подається за допомогою шприця. Безперервне індивідуальне змащування здійснюють за допомогою автоматично діючих маслянок (мал. 3.28г) в яких мазь подається поршнем, що знаходиться під тиском пружини.

Централізоване циркуляційне змащування проводять під тиском з резервуару за допомогою насоса.

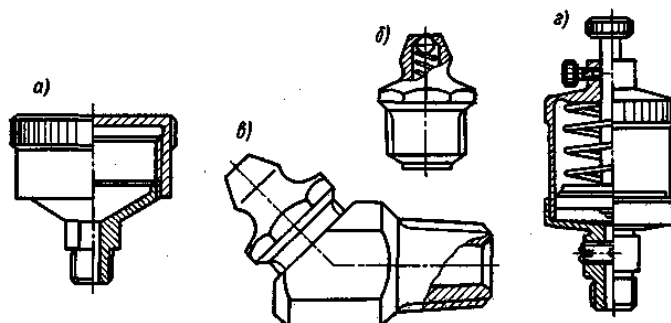


Рис. 3.28 Види маслянок: а-ковпачкові, б, в-прес – маслянки, г-автоматичні маслянки.

Мастило в підшипнику ковзання розподіляється по змащувальних канавках на робочій поверхні вкладишів.

3.9 Підшипники кочення

Перевага підшипників кочення в порівнянні з підшипниками ковзання:

1. Менші сили тертя;
2. Менш складне обслуговування при експлуатації;
3. Менша витрата змащувальних матеріалів;
4. Високий ступінь стандартизації;
5. Низька вартість.

Недоліки підшипників кочення:

1. Великі радіальні розміри;
2. Обмежений термін служби при великих швидкостях і тиску;
3. Непридатність для монтажу на колінвалах.

Підшипники складаються з корпусу і тіл кочення. Корпус складається з 2-х кілець – зовнішнього і внутрішнього з біговими доріжками, по яких котяться кульки або ролики. Пристрій, що утримує тіла кочення на постійній відстані одна від іншої, називається сепаратором. Кільця і тіла кочення виготовляються з легованих сталей ШХ9, ШХ15, 12ХН3А, 20Х2Н4А, 18ХГТ, а сепаратори – з листової сталі, бронзи, алюмінієвих сплавів, текстоліту.

Промисловість випускає підшипники діаметром від 1мм до 3м і масою 0,5 г – 4,5 т.

Підшипники класифікують по наступним ознакам:

1. По напрямку сприйманого навантаження (радіальні, упорні, упорно-радіальні і радіально-упорні, для сприйняття як радіальних, так і осьових навантажень);
2. За формою тіл кочення (кулькові і роликові);
3. По числу рядів тіл кочення (одно-, 2х- і 4х рядні);
4. За способом компенсації перекосів валу (несамоустановні і самоустановні).

Залежно від радіальних розмірів при одному і тому ж діаметрі валу підшипники ділять на 5 серій – надлегка, особливо легка, легка, середня, важка, а по ширині на 4 серії – вузькі, нормальні, широкі, особливо широкі.

Підшипники кочення ділять на 5 класів точності (ГОСТ 520-89) – 0 (нормальний), 6 (підвищений), 5 (високий), 4 (особливо високий), 2 (надвисокий).

Всі підшипники кочення мають умовне позначення. Дві останні цифри вказують діаметр внутрішнього кільця підшипника. Третя цифра справа вказує на серію підшипника. Четверта цифра справа позначає тип підшипника. П'ята і шоста цифри справа, які вводяться не для всіх підшипників, характеризують конструктивні особливості. Сьома цифра справа характеризує серію підшипника по ширині. Клас точності маркується зліва від умовного позначення через знак

“тире“. Наприклад: 5-206, де 5-клас точності, а 206 – позначення радіального шарикопідшипника легкої серії, внутрішній діаметр 30 мм

Основні параметри (розміри, маса, вантажопідйомність, швидкість обертання) приводять в стандартах і спеціальних каталогах підшипників кочення.

3.9.1 Конструкція підшипникових вузлів

Для сприйняття осьових навантажень підшипники кріплять на валу (внутрішнє кільце) і в корпусі (зовнішнє кільце). Способи кріплення підшипників на валу: уступом валу, пружинним кільцем, торцевою шайбою і упорною гайкою.

Способи кріплення підшипника в корпусі можуть бути: без фіксації, уступом в корпусі, уступом в кришці і поєднанням уступів в корпусі і кришці (рис. 3.29).

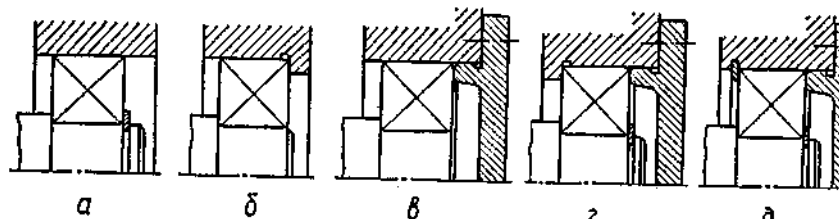


Рис. 3.29 Способи кріплення підшипників

Для довгих валів $l > 10d$ одна з опор фіксує вал в осьовому напрямі, а інша є плаваючою (рис. 3.30). Це робиться для того, щоб понизити осьовий тиск на підшипники, що виникають через коливання температур і запобігти їх заклинюванню.

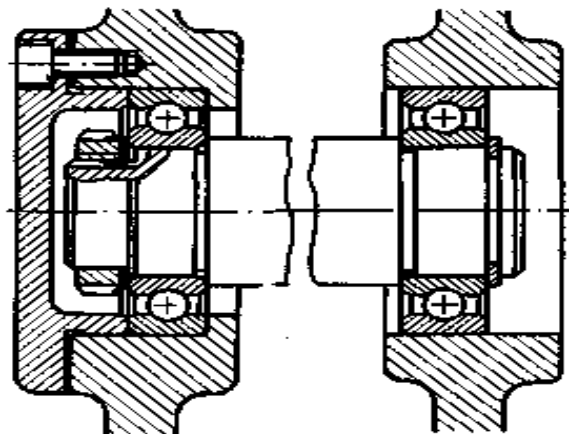


Рис. 3.30. Плаваюча опора для довгих валів

Установка підшипників в «розпір» допустима тільки для коротких валів, при осьовому зазорі між кришкою підшипника і зовнішнім кільцем 0,2-0,3 мм. В результаті використання змащення підшипників кочення збільшується їх довговічність, зменшується тертя між тілами кочення і кільцями, а також знижується шум і нагрів підшипників.

Для змащування використовують:

1. Консистентні мазі (суміш мінерального мастила і мила);
2. Рідкі мастила.

Консистентну мазь застосовують при $t < 100^\circ \text{C}$. Її набивають в корпуси при збірці на 1/3-2/3 об'єму камери і періодично заповнюють (через 3-12 міс.).

Рідкі мастила застосовують при $t > 100^\circ \text{C}$. Вони краще відводять тепло, допускають зміну мастила без розбирання вузла, але для них потрібне хороше ущільнення.

3.9.2 Підбір підшипників кочення

Вибір типу і розміру підшипника залежить від: характеру навантаження (спокійна або ударна), величини і напрямку діючих на опору навантажень, температурних умов, кутової швидкості кільця підшипника.

При малій і середній потужності і великій швидкості обертання застосовують шарикопідшипники. В механізмах великої потужності і ударних навантаженнях – роликотпідшипники.

Якщо на опорі діє радіальне і незначне осьове навантаження, то застосовують підшипники кулькові радіальні однорядні. Кулькові радіально - упорні застосовують при радіальних і осьових навантаженнях, а роликові конічні, при великих радіальних і осьових навантаженнях.

Якщо можливий перекис валу по відношенню до опори унаслідок його прогинання, то застосовують підшипники, що самовстановлюються: кулькові і роликові сферичні.

Підшипники кочення, кільця яких, мають частоту обертання $n \leq 1$ об/хв, підбирають по статичній вантажопідйомності C_0 (кН) в таблиці ГОСТ 8328-75 (шарикотпідшипники радіальні), ГОСТ 8328-75 (роликотпідшипники радіальні), ГОСТ 831-75 (шарикотпідшипники радіально-упорні), ГОСТ 333-71 (роликотпідшипники упорні) з умови :

$$P_0 \leq C_0$$

де P_0 – еквівалентне навантаження підшипника, Н.

$$P_0 = X_0 F_r + V_0 F_a$$

де F_r і F_a – радіальне і осьове навантаження підшипника;

X_0 і V_0 – коефіцієнти радіального і осьового навантажень, які беруть в таблицях стандартів.

При частоті обертання кільця підшипника $n > 1$ об/хв його підбирають по динамічній вантажопідйомності (розрахунок на довговічність). Для цього обчислюються необхідне значення динамічної вантажопідйомності $C_{тр}$ і потім по таблиці каталога підбирають підшипник, у якого динамічна вантажопідйомність не нижче вимагаємої: $C_{тр} \leq C$.

Необхідне значення динамічної вантажопідйомності (вантажопідйомної сили) визначають по формулі:

$$C_{тр} = P (6 \cdot 10^{-5} n \cdot \mathcal{L}_h)^{1/\alpha}$$

де $P = (XV F_r + Y F_a) K_\delta K_r$ – еквівалентне динамічне навантаження, Н;

X – коефіцієнт радіального навантаження;

Y – коефіцієнт осьового навантаження;

F_r – фактичне радіальне навантаження підшипника, Н;

F_a – осьове навантаження підшипника, Н;

V – коефіцієнт обертання (при внутрішньому кільці, що обертається, $V = 1,0$, при нерухомому $V = 1,2$);

K_6 – коефіцієнт безпеки ($K_6 = 1$ – спокійне навантаження, $K_6 = 2$ – поштовхи і вібрації, $K_6 = 2,3-3,0$ – сильні удари);

K_T – температурний коефіцієнт ($K_T = 1$ при температурі підшипника до 100°C , $K_T = 2$ – температура підшипника 350°C);

n – частота обертання, об/хв.

L_h – довговічність підшипника (для підшипників редукторів

$L_h = (10-25) \cdot 10^3$ годин;

α – величина, залежна від контактної утомленості (для кулькових підшипників $\alpha = 3$, для роликових – $\alpha_h = 10/3$)

Табличні коефіцієнти X і Y залежать від відношення $F_a / V F_r$, табличного коефіцієнта впливу осьового навантаження “ e ”, а також відношення F_a / C_0 . Для роликопідшипників $X = 1$, $F_a = 0$; а для упорних підшипників $Y = 1$, $F_r = 0$.

Під дією радіальних навантажень в радіально-упорних підшипниках виникають осьові складові реакцій:

$S = e F_r$ – для кулькових радіально-наполегливих підшипників;

$S = 0,83 e F_r$ – для конічних роликових підшипників.

Отже, при виборі радіально – упорних підшипників необхідно в розрахункову формулу підставляти замість F_a сумарне осьове навантаження, яке дорівнює алгебраїчній сумі осьового навантаження на підшипник і осьових складових радіального навантаження з урахуванням їх знаків (напрями дії).

Оскільки звичайно підшипники, на які спирається вал, мають один і той самий типорозмір, їх підбір ведуть по найбільшій статичній або динамічній вантажопідйомній силі.

Допускається застосування радіальних шарикопідшипників при осьовому навантаженні F_a , яке не перевищує 25% величини радіальної F_r .

Основні розміри підшипників кочення і допустимі вантажопідйомності приведені в таблицях стандартів ГОСТ 18854 – 73, ГОСТ 18855-73.

Мінімальна довговічність підшипників кочення редукторів загального призначення згідно ГОСТ 16162-78 повинна бути для зубчатих 10000 годин, а для черв'ячних – 5000 годин.

3.10 З'єднання деталей машин

Деталі машин і вузли машин повинні мати між собою зв'язок, який здійснюється за допомогою з'єднань. З'єднання можуть бути рухомими і нерухомими.

З'єднання розрізняють:

- 1) Нероз'ємні (заклепкові, зварні, з'єднання з натягом, на клею);
- 2) Роз'ємні (різьбові, шпонкові, шліцові і профільні).

Вибір виду з'єднання визначається призначенням конструкції і економічними міркуваннями.

3.10.1 Заклепкові з'єднання

Заклепкові з'єднання застосовують в конструкціях, що сприймають інтенсивні вібраційні і ударні навантаження або при виготовленні виробів з не зварюваних матеріалів.

До недоліків заклепкових з'єднань відноситься:

- 1) Ослаблення деталей заклепковими отворами;
- 2) При з'єднанні деталей встик необхідно застосовувати накладки, що приводить до збільшення маси конструкції;
- 3) Заклепки і матеріали повинні бути з однаковим температурним коефіцієнтом лінійного розширення.

Заклепка – циліндровий стрижень круглого перетину, на кінці якого є заставна головка, а друга головка (замикаюча) утворюється в процесі клепки.

Стрижень заклепки вводять в просвердлені отвори так, щоб заставна головка за допомогою підтримки знизу щільно притискала до деталей, що скріплюються. Виступаюча частина циліндрового стрижня під ударами молотка або клепаючої машини перетворюється на замикаючу головку.

Сталеві заклепки діаметром $d \leq 12$ мм і заклепки з кольорових металів ставлять без нагріву, оскільки вони можуть бути перепалені, а при $d > 12$ мм – з нагрівом, оскільки це полегшує формування головки і поліпшує якість з'єднання.

Заклепки діляться на 3 групи: з суцільним стрижнем, трубчаті, спецзаклепки.

Заклепки з суцільним стрижнем:

- 1) з напівкруглою головкою,
- 2) з напівпотайною головкою,
- 3) з плоскоступною головкою,
- 4) з потайною головкою.

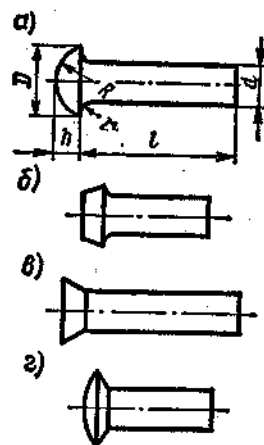


Рис. 3.31 Заклепки з суцільним стрижнем

Матеріал заклепок: маловуглецева сталь, мідь, алюміній, латунь і ін.

Трубчасті заклепки (пістони) (рис 3.32) використовують для з'єднання металевих деталей, шкіри, тканин.

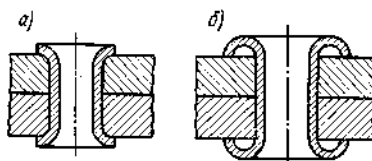


Рис. 3.32 Трубчасті заклепки

При нагріві спецзаклепки відбувається вибух, при якому утворюється замикаюча головка. Вони застосовуються коли ускладнений доступ до замикаючої головки.

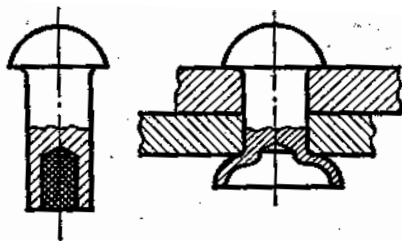


Рис.3.33 Вибухові спецзаклепки

З'єднання деталей декількома заклепками називається заклепковим швом. Заклепувальні шви розрізняють за призначенням:

- 1) Міцні (для різних інженерних споруд);
- 2) Щільні, забезпечують герметичність і міцність (резервуари під тиском). Заклепки ставлять в гарячому стані.

По взаємному розташуванню листів шви розділяють на нахлесткові та стикові (з однією або двома накладками).

По розташуванню заклепок шви розрізняють на однорядні та багаторядні (з паралельними рядами або в шаховому порядку).

3.10.2 Зварні з'єднання

Зварювання – технологічний процес з'єднання деталей шляхом місцевого нагріву зони їх зіткнення до розплавленого або пластичного стану.

Перевагою зварки в порівнянні із заклепковими з'єднаннями є:

1. Економія металу за рахунок відсутності накладок;
2. Менша трудомісткість (немає розмітки і виконання отворів);
3. Можливість з'єднання деталей криволінійної форми;
4. Щільність з'єднання;
5. Безшумність технологічного процесу, а також можливість механізації і автоматизації.

Недоліки зварного з'єднання: виникнення залишкових напружень після зварки, складність перевірки якості шва, короблення деталей.

Зараз освоєна зварка всіх конструкційних сталей, чавуна, мідних, алюмінієвих і інших сплавів кольорових металів, а також деяких пластмас і кісткової тканини. Основні види зварювання: плавленням і контактна.

Зварювання плавленням може бути хімічне і електродугове. При хімічній (газовій) зварюванні метал доводять до плавлення. Необхідна температура отримується при спалюванні ацетилену в струмені кисню. Вона застосовується при зварюванні маловуглецевих сталей і всіх кольорових металів завтовшки менше 40 мм

При електродуговій зварці метал розплавляється теплом електричної дуги, утвореної між електродом і зварюваними деталями. Метал електроду заповнює проміжок між зварюваними деталями. Електрод покривають

спецрозчином, який при розплавленні утворює на металі тонкий шар шлаку, захищаючий метал від окислення. Діаметр електродів 1,6 – 12мм, тип Э34 – Э100А (число вказує межу міцності електроду на розтягування в кг/мм², буква А гарантує отримання пластичних властивостей шва). Для живлення дуги необхідний струм $U = 24 \div 40\text{В}$ і $I = 40 \div 200\text{ А}$. Зварка може бути ручна, автоматична і напівавтоматична під шаром флюсу. До різновиду електродугової зварки відноситься зварка в середовищі захисних газів: аргонодугова і в середовищі вуглекислого газу (для зварки деталей малої товщини).

При контактному зварюванні метал розігрівають теплом, до пластичного стану і здавлюють. Різновиди контактної зварки:

1. Стикова, для з'єднання деталей великого перетину;
2. Точкова, для з'єднання тонкостінних елементів;
3. Рельєфна (різновид точкової, зварюються одночасно декілька точок);
4. Роликова.

Зварні з'єднання бувають: стикові, кутові, таврові, напусткові.

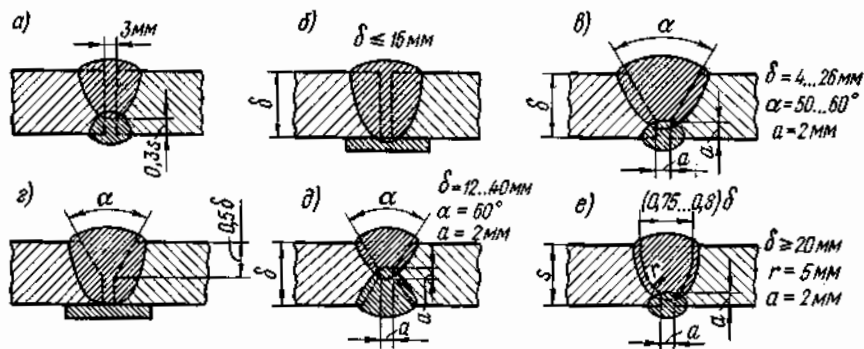


Рис.3.34 Види стикових швів

Стиковими швами з'єднують деталі, що знаходяться в одній площині. Перед зваркою кромки деталей на стику часто піддають обробці.

Стикові шви розрізняють: без скосу кромки, V – образні, X – образні, U – образні. Шви працюють на розтягування і стиснення. Їх міцність перевіряють по формулах:

$$\sigma_p = F / \delta \ell \leq [\sigma_p],$$

$$\sigma_c = F / \delta \ell \leq [\sigma_c],$$

де $[\sigma_p]$, $[\sigma_c]$ – допускаємі напруження розтягування і стиснення для матеріалу шва, Н/мм²;

F – зовнішня сила, Н;

ℓ – розрахункова довжина шва, мм²;

δ – товщина шва, мм².

Напусткове з'єднання виконують за допомогою кутових (валикових) швів. Кутові шви по розташуванню відносно сили, діючої на шов, розрізняють: лобові, флангові, косі і комбіновані. Кутові шви бувають без попередньої підготовки кромки і з підготовкою кромки. По характеру виконання вони односторонні і двосторонні. Кутові шви розраховують на зріз за найменшою площею перетину, розташованого в бісекторній площині прямого кута поперечного перетину шва

рівної $0,7 K$, де K – катет поперечного перетину шва. При дії на кутовий шов сили “ F ”, його міцність визначають за формулою:

$$\tau_3 = F / 0,7K\ell \leq [\tau_3],$$

де ℓ – довжина шва;

$[\tau_3]$ – допустиме напруження на зріз шва;

$K = \delta$ – катет шва, приймається рівним товщині однієї деталі.

Оскільки наплавлений метал має менш однорідну структуру, ніж метал деталей, в швах виникає концентрація напруг. Допустимі напруження $[\tau_3]$, $[\sigma_p]$, $[\sigma_c]$ приймають зниженими в частках від допустимих напружень матеріалу зварюваних виробів і способа зварки по таблиці.

3.10.3 Пресові з'єднання

Негативна різниця між розмірами охоплюваної і охоплюючої деталей до з'єднання називається натягом. Чим більше натяг, тим вище міцність нерухомого з'єднання. З'єднання деталей за допомогою посадок з гарантованим натягом називають пресовими. Найбільше розповсюдження отримали циліндричні з'єднання, виконані з гарантованим натягом. Нерухомість сполучаємих деталей забезпечується силами тертя, виникаючими на поверхні контакту деталей.

Переваги цього з'єднання:

1. Простота конструкції;
2. Хороше центрування сполучаємих деталей;
3. Можливість прийняття великих динамічних навантажень.

Недоліки: складність збірки (запресовки) і розбирання (розпресовки), а також вимога підвищеної чистоти посадочних поверхонь і точності їх виготовлення.

З'єднання з гарантованим натягом збирають: нагрівом охоплюючої або охолодженням охоплюваної деталі або запресовкою. Надійність з'єднання при першому способі значно вище.

Величина натягу і вид посадки визначаються залежно від тиску на посадочні поверхні з'єднуємих деталей. Цей тиск “ q ” повинен бути таким, щоб сила тертя повністю протидіяла зовнішній силі. При навантаженні циліндричного з'єднання діаметра “ d ” і довжин посадочної поверхні “ ℓ ” осьовою силою “ F ” необхідно щоб

$$F \leq f \pi d \ell q,$$

де f – коефіцієнт тертя. Звідси $q \geq F / f \pi d \ell$.

У разі навантаження циліндричного з'єднання обертовим моментом необхідно щоб $T \leq f d \ell q d/2$. Звідки $q \geq 2T / f \pi d^2 \ell$.

Розрахунковий натяг $N_p = q d K_n$,

де K_n – коефіцієнт залежний від діаметра деталей і виду матеріалів.

Оскільки при збірці з'єднання нерівності контактних поверхонь деталей зрізаються і згладжуються, то для компенсації цього дійсний натяг повинен бути більше розрахункового

$$N_d = N_p + 1,2 (h_1 + h_2)$$

де h_1 і h_2 – висота нерівностей з'єднуємих поверхонь.

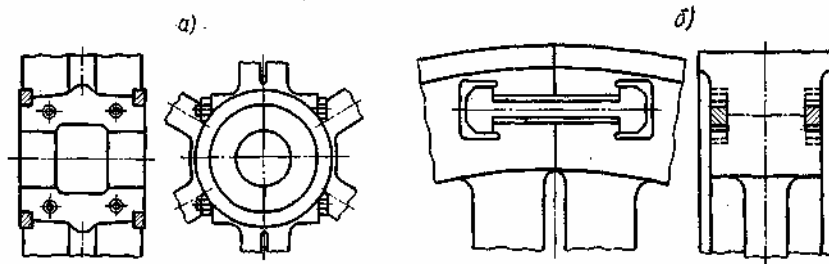


Рис. 3.35 З'єднання з гарантованим натягом

По величині N_d підбирають стандартну посадку. Іноді у важкому машинобудуванні з'єднання з гарантованим натягом здійснюють стягувальними кільцями і планками, які заздалегідь нагрівають. Після охолодження в з'єднанні утворюється необхідний натяг (рис.3.35).

3.10.4 Клейові з'єднання

Склеювання відбувається за рахунок виникнення тонкого прошарку клею між деталями. Переваги клейових з'єднань перед зварними і заклепувальними з'єднаннями:

1. Надійність з'єднання деталей з тонких листових матеріалів;
2. Можливість з'єднання різнорідних не зварювальних матеріалів;
3. Герметичність;
4. Стійкість проти корозії.

Недоліки клейового з'єднання: низька теплостійкість (до 250 С°), необхідність зачистки склеюваних поверхонь. Міцність з'єднань залежить від поєднання матеріалів склеюваних деталей, марки клею і дотримання технології склеювання.

Міцність клейового шва неметалів більше, ніж з'єднуємих матеріалів, а для металів навпаки. Межа міцності клейового з'єднання на зріз складає 1 - 60 МПа.

Найпоширенішими є синтетичні клеї на базі фенольних, епоксидних і інших смол. Всі синтетичні клеї вологостійкі. Перед склеюванням деталі необхідно ретельно підігнати, очистити від бруду бензином або ацетоном.

На обидві поверхні наносять клей тонким шаром в межах 0,1-0,2 мм Для видалення розчинника і клею дається витримка приблизно 15 хв., потім деталі сполучають і витримують при тиску і температурі.

Розрахунок клейового шва на міцність при склеюванні проводиться по формулі:

$$\tau_3 = F / b \ell \leq [\tau_3],$$

- де F - сила діюча на з'єднання;
 b - ширина деталей;
 ℓ - розмір нахлестування(довжина шва);
 $[\tau_3]$ - допустиме напруження на зріз.

3.10.5 Паяні з'єднання

Паяння – це процес з'єднання металевих деталей за допомогою присадного матеріалу(припою), оснований на дифузійній взаємодії матеріалів деталей і припою. По конструкції паяні з'єднання подібні зварним і клейовим. Оскільки паяння здійснюється при температурі більш низькій, ніж при зварці плавленням, то деталі менше коробляться і відсутні прожоги тонкостінних елементів. Для запобігання появі на паяних поверхнях оксидів, що утворюються при паянні, використовують флюси (каніфоль, бур, хлористий цинк). Для припоїв використовують сплави на основі олова, міді, срібла.

Розрахунок на міцність паяних з'єднань здійснюють аналогічно розрахунку зварних і клейових з'єднань.

3.10.6 Різьбові з'єднання

Різьбові з'єднання є найпоширенішими в техніці роз'ємними з'єднаннями. До них відносяться:

1. Гвинтові пари (домкрати, гвинтові преси, регульовальні гвинти, об'єктиви фотоапаратів);
2. Кріпильні деталі (болти, гвинти, шпильки, гайки, муфти, трійники).

Різьби нарізують: плашками, мітчиками, вручну або на токарних і свердловальних верстатах, різцями на токарних або токарно-гвинторізних автоматах, фрезами на різьбофрезерних верстатах, накатуванням на різьбонакатних верстатах. Процес накатки – один з видів обробки металів тиском. Між пластинами або роликками, які мають виступи відповідно профілю різьби, прокочують стрижень. При цьому матеріал частково видавлюється і частково вдавлюється. Процес відрізняється високою продуктивністю, відсутністю відходів металу в стружку, підвищенням міцності виробу унаслідок пластичної деформації поверхневих шарів металу. Переваги різьбових з'єднань: висока несуча здатність і надійність, зручність збирання і розбирання, відносно мала вартість (обумовлена стандартизацією і застосуванням високопродуктивних технологічних процесів виготовлення).

Головний недолік: наявність значної кількості концентраторів напружень на поверхнях різьбових деталей, що зменшує їх втомну міцність при змінних напруженнях.

Залежно від того, на якій поверхні розташована різьба, розрізняють різьби: циліндричні і конічні, зовнішні і внутрішні. Різьба утворена при переміщенні плоского контура по гвинтовій лінії за годинниковою стрілкою в напрямі від спостерігача називається правою, а при обертанні проти годинникової стрілки – лівій. Гвинти, болти, гайки загвинчуються при обертанні за годинниковою стрілкою, вигвинчуються – проти годинникової стрілки.

Залежно від форми плоского контуру, визначаючого профіль різьби в площині, що проходить через її вісь, різьби бувають: трикутні, трапецевидні, прямокутні і круглі. По кількості заходів: одно- і багатозаходні.

Окрім форми профілю, кроку і числа заходів, різьба характеризується зовнішнім $d(D)$, середнім $d_2(D_2)$ і внутрішнім $d_1(D_1)$ діаметрами, а також кутом підйому гвинтової лінії: $\text{tg } \lambda = P / \pi d_2$.

Між ходом “S” і кроком “P” існує співвідношення: $S = n P$, де n – число заходів різьби.

За призначенням різьби ділять на 3 групи: кріпильні, кріпильно-ущільнюючі і ходові.

Кріпильні різьби мають трикутний профіль. Основна різьба метрична, має профіль з кутом 60° (рівносторонній трикутник). При такому профілі менше вірогідність самовідгвинчування і вище міцність різьби. Вершини профілю різьби гвинта і гайки притуплені для зниження концентрації напружень і зменшення можливості пошкодження різьби.

Основні розміри встановлені стандартами: ГОСТ 9150-81, ГОСТ 8724-81, ГОСТ 24705-81.

Різьба з дрібним кроком має підвищену стійкість проти саморозгвинчення. Частіше застосовуються різьба з нормальним кроком, оскільки вона міцніше.

Позначення метричної різьби:

M 20 – різьба з нормальним кроком і зовнішнім діаметром $d=20\text{мм}$;

M 20 \times 1,5 – різьба з малим кроком $P = 1,5 \text{ мм}$;

MK 20 \times 1,5 – конічна метрична різьба;

M 20 \times 1,5 LH – ліва метрична різьба.

Дюймова кріпильна різьба заборонена стандартом. Відрізняється меншим кутом профілю при вершині рівним 55° . Використовують при ремонті старого устаткування.

Кріпильно-ущільнююча різьба – трубна циліндрична по ГОСТ 6357-81 має кут профілю витків $\alpha=55^\circ$. Застосовують в з'єднаннях, що вимагають герметичності: трубопроводах для рідин і газів. Це дрібна дюймова різьба без зазорів по виступах і западинах для кращого ущільнення. Позначається: G2-B (внутрішній діаметр 2 дюйма, клас точності – B).

За номінальний розмір приймають внутрішній діаметр труби.

Іноді застосовують трубну конічну різьбу, яка позначається – R-3/4”.

Кругла різьба застосовується в цоколях і патронах електроламп, пожежній арматурі, в гвинтах схильних великим динамічним навантаженням. Згідно ГОСТ 6042-63 кут профілю круглої різьби $\alpha=30^\circ$.

Ходову різьбу застосовують для передачі руху. У трапецеїдальної різьби профіль рівнобічна трапеція з кутом при вершині $\alpha=30^\circ$. Вона застосовується в передачі гвинт-гайка та черв'ячних передачах. Позначається: Трап. 40 \times 8.

Профіль упорної різьби не рівнобічна трапеція. Застосовують для гвинтів з одностороннім навантаженням (домкрати, лещата, вантажні крюки).

Основними деталями різьбових з'єднань є болти, шпильки, гвинти, які діляться на 11 класів міцності, а гайки – на 7 класів. Умовне позначення: Болт

М 12 × 60.46 ГОСТ 7805-70(довжина 60 мм, клас міцності 4.6); Гайка М 12.8 ГОСТ 5927-70(клас міцності-8).

Шпильки застосовуються тоді, коли немає місця для головки болта або неможливо просвердлити отвір під болт.

Шайби, що закладаються під головку гвинта або гайки, оберігають від пошкодження ділянки поверхонь з'єднаних деталей.

Кріпильні деталі виготовляються з:

- 1) низько- і середньовуглецевих сталей – Ст.3, Ст.4, Ст.5;
- 2) вуглецевих якісних – Ст10, Ст20, Ст35, Ст45, Ст50;
- 3) легованих – 38ХА, 40Х, 40ХН, 35Х, 40Г2;1Х17Н2;
- 4) кольорових металів, сплавів і пластмас.

3.10.7 Шпонкові з'єднання

Широко застосовуються в машинобудуванні за простоту і надійність конструкції, низьку вартість, зручність збирання і розбирання.

Недоліком шпонкових з'єднань є ослаблення валу і втулки (маточини) пазами, що зменшують поперечний перетин. Якщо одна шпонка не може передати заданого обертаючого моменту, встановлюють іноді дві під кутом 180° одна до іншої. Шпонки діляться на 3 стандартизовані групи:

1. Клинові (врізні, на лисці, фрикційні, тангенціальні);
2. Призматичні;
3. Сегментні.

Клинові шпонки – це клини, що мають ухил у верхній грані 1:100 для забезпечення самогальмування. Їх заганяють між валом і деталлю ударами молота. За формою торців розрізняють шпонки з головкою і без головки (рис. 3.36). Головка служить для вибивання шпонки при розбиранні. Паз у втулці обробляють з тим же ухилом 1:100. При забиванні шпонки деталь зміщується в радіальному напрямі, а на широких площинах клина виникають сили тертя (утворюється натяг).

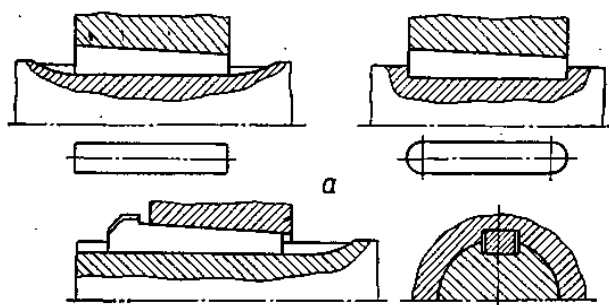
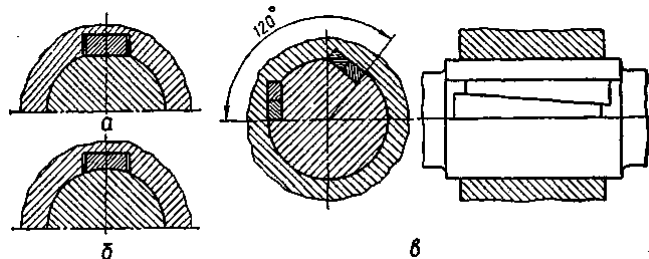


Рис. 3.36 Види клинових врізних шпонок

У шпонки на лисці (рис. 3.37а) канавка тільки в деталі, лиска (зріз) на валу. Вал послаблюється менше, але шпонка передає менший момент ніж врізна.

У фрикційної шпонки (рис.3.37б) ослабіння валу немає. Застосовується для передачі незначного обертального моменту. Поверхню шпонки дотичну з валом роблять циліндричною.

Тангенціальні шпонки (рис.3.37в) застосовують при динамічному тиску у важкому машинобудуванні. Натяг між валом і маточиною створюється не в радіальному, а в дотичному напрямі. Кожна тангенціальна шпонка виконана з двох клинів. Клинові шпонки викликають радіальний зсув осі деталі, що викликає додаткове биття. Тому їх застосовують обмежено і лише в тихохідних передачах низької точності.



Мал. 3.37 Види клинових шпонок: а-на лисці, б-фрикційна, в-тангенційна
Клинові врізні шпонки перевіряють на зм'яття поверхні контакту шпонки:

$$\sigma_{зм} = 12 T / b \ell (b + 6 f d) \leq [\sigma_{зм}],$$

де T – обертовий момент, Н·мм;

b – ширина шпонки, мм;

ℓ – довжина шпонки, мм;

d – діаметр валу, мм;

$f = 0,1 - 0,15$ – коефіцієнт тертя;

$[\sigma_{зм}] = 60-80$ МПа – допустиме напруження для чавунної втулки;

$[\sigma_{зм}] = 100-150$ МПа – допустиме напруження для сталеві втулки.

Виготовляють шпонки з вуглецевої сталі з межею міцності не нижче 600 МПа.

Призматичні шпонки (ГОСТ 23360-78) не мають ухилу. Вони закладаються на половину висоти в паз, зроблений на валу і не утримують деталь від осевого зсуву. Робочими є вузькі грані. Вони передають момент з валу на втулку або навпаки.

При проектуванні шпонового з'єднання ширину і висоту шпонок приймають по відповідному стандарту залежно від діаметра валу. Довжину шпонки приймають залежно від довжини маточини.

Призматичні шпонки розраховують на зм'яття і на зріз. Приймаючи плече сил, діючих на шпонку рівним радіусу валу:

$$\sigma_{см} = F / S_{см} = 2 T / d \ell_p K \leq [\sigma_{см}],$$

$$\tau_{ср} = 2 T / d \ell_p b \leq [\tau_{ср}],$$

де T – обертовий момент;

d – діаметр валу;

b – ширина шпонки;

$\ell_p = \ell - b$ – робоча довжина шпонки;

K – довідковий розмір.

Сегментні шпонки – це пластини у вигляді сегмента, що закладається в пази на валу (ГОСТ 24071-80). Зручні в збірці і розбиранні, прості у

виготовленні, сприяють створенню компактної конструкції. Недолік: наявність глибокого пазу (рис. 3.38). Тому їх застосування при передачі невеликих обертальних моментів і $d \leq 55$ мм. Перевірочний розрахунок сегментної шпонки проводиться також, як і для призматичної шпонки.

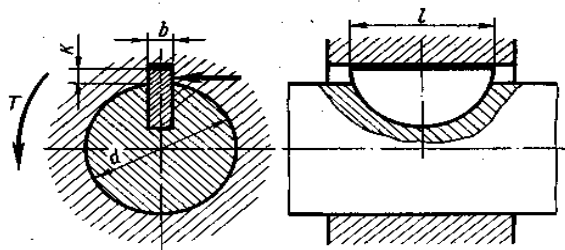


Рис.3.38 Сегментна шпонка

3.10.8 Зубчаті (шліцеві) з'єднання

Канавки для шпонок ослабляють вали. Для усунення цього недоліку, а також кращого центрування деталей на валу застосовується зубчате (шліцеве) з'єднання деталей з валом. Цей вид з'єднань отримав зараз велике розповсюдження.

Шліцеві з'єднання утворюються виступами на валу і відповідними западинами в насаджуваній деталі. Розрізняють шліцеві з'єднання з центруванням по внутрішньому і зовнішньому діаметрах або по бічних поверхнях (рис. 3.39). Найпоширенішим є прямокутне шліцеве з'єднання з центруванням по зовнішньому і внутрішньому діаметрах, забезпечуюче високу співісність валу і втулки. Шліцеві з'єднання застосовується в механізмах, де потрібна висока кінематична точність (верстати, літаки, автомобілі).

Прямобічне центрування по бічних гранях застосовується, коли не потрібна висока співісність, а повинне бути міцне з'єднання.

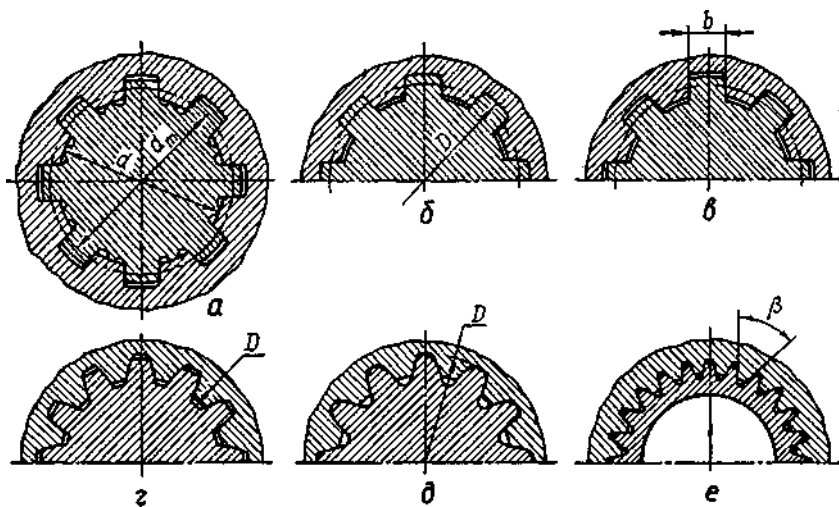


Рис.3.39 Види шліцевих з'єднань

В евольвентному з'єднанні бічні поверхні шліців обкреслені по евольвенті як контури зубів зубчатих коліс. Дані з'єднання центрують по зовнішньому діаметру або по бічних гранях.

Трикутні зубчаті з'єднання застосовують при передачі невеликих обертаючих моментів, особливо на порожнистих валах і обмежених розмірах по діаметру.

Розміри зубчатого з'єднання вибирають за стандартом залежно від діаметра валу, а потім перевіряють на зм'яття робочі грані зубів:

$$\sigma_{см} = 2 T / d_c z h \ell \psi \leq [\sigma_{см}];$$

де T – обертовий момент;

d_c – середній діаметр шліців;

z – число шліців;

ℓ – довжина контакту шліців;

h – висота поверхні контакту шліців;

ψ – коефіцієнт нерівномірності навантаження між шліцами, $\psi=0,7-0,8$.

3.10.9 Профільні з'єднання

Поверхні контакту елементів таких з'єднань мають фасоний профіль (рис. 3.40). Вони забезпечують краще центрування деталей і відрізняються більшою надійністю. У зв'язку зі складністю виготовлення і складністю заміни деталей при ремонті ці з'єднання мають обмежене застосування.

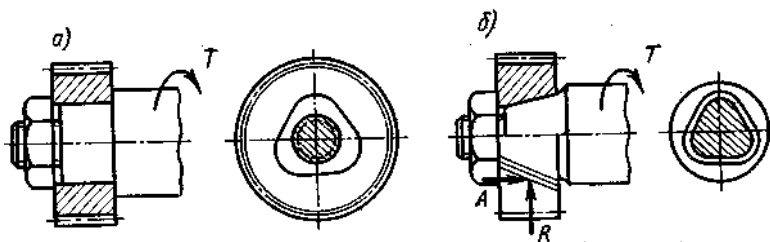


Рис.3.40 Види фасонних з'єднань

3.11 Редуктори і варіатори

3.11.1 Призначення і класифікація редукторів

Виробничі машини перетворюють механічну роботу від двигуна в роботу пов'язану з виконанням технологічних процесів. Робочі органи виробничих машин повинні рухатися з певними швидкостями.

Двигуни, зазвичай, мають великі кутові швидкості і невеликий обертальний момент. А виробничим машинам в більшості випадків необхідний великий обертальний момент і невеликі кутові швидкості. Для передачі руху від двигуна до виробничої машини зі зміною кутової швидкості і обертального моменту служать передавальні механізми.

Передавальні механізми, що забезпечують постійне передавальне число і слугують для пониження кутової швидкості веденого валу називаються

редукторами, для збільшення швидкості веденого валу – мультиплікаторами, а якщо швидкість веденого валу може змінюватися в процесі експлуатації – варіаторами.

У редукторах застосовуються, в основному, передачі зачепленням (зубчасті, черв'ячні і ланцюгові). Потужності, що передаються редукторами, складають 0,1 – 50000 кВт, передавальні числа i до 3000.

Редуктори характеризуються зубчатими колесами з малими модулями $m < 35$ мм, що збільшує точність і зменшує шум при роботі передачі. Шестерні часто виготовляються разом з валом. Матеріал коліс – термічно оброблені вуглецеві і леговані сталі. Корпус редуктора відливають з чавуну або сталі, рідше зварюють. Редуктор змащують мастилом, яке наливають в порожнину корпусу (при невеликій потужності і окружній швидкості) або ж подають примусово під тиском. Мастило індустріальне И-20А (веретенне), частіше індустріальне И-40А (машинне), також авіаційне МС20, трансмісійне ТАП15В і інші. Підшипники кочення змащують цими ж мастилами або мазями (консталином, солідолом).

Класифікація редукторів:

1. По виду ланок передачі (циліндричні, конічні, черв'ячні, комбіновані)
2. По числу пар передач (одно– і багатоступінчаті).

3.11.2 Основні схеми редукторів і їх особливості

ГОСТ 16162-85 передбачає використання одноступінчатого циліндричного редуктора для широкого діапазону потужностей при $i < 8$. Його конструюють, як правило, в горизонтальному виконанні. Промисловість випускає його під маркою ЦУ.

Двоступінчатий циліндричний редуктор застосовується при $8 < i < 45$. Серійно випускається під маркою Ц2У (несиметричне розташування зубчатих коліс щодо опор), типа Ц2С (співвісне розташування ведучого і веденого валів) і типа Ц2У-Н із зачепленням Новікова.

Триступінчатий циліндричний редуктор типа Ц3У забезпечує $45 \leq i \leq 200$.

Одноступінчатий конічний редуктор (вхідний і вихідний вали взаємно перпендикулярні) має $i \leq 6,3$.

Стандартні двоступінчаті конічно-циліндричні редуктора мають $12 < i < 45$.

Черв'ячний редуктор типу «Ч» застосовується при мимобіжних осях і передавальному числі $8 < i < 80$. Має компактний розмір і безшумний в роботі.

Планетарні редуктори відрізняються компактністю при великих передавальних числах і застосовуються в літаках, вертольотах, приладах, лебідках, автомобілях, сільгоспмашинах. Маса планетарного редуктора зменшується в 2 – 3 рази в порівнянні з простими.

Вибираючи тип редуктора потрібно враховувати ККД, габарити, масу, вартість виготовлення і експлуатації. ККД зубчатої передачі більше черв'ячної, тому при тривалій експлуатації черв'ячного редуктора вартість електроенергії,

затраченої на подолання втрат може бути більше вартості виготовлення зубчатого редуктора.

3.11.3 Розрахунок одноступінчатого редуктора

Розрахунок редуктора складається з розрахунку його елементів (передач, валів, шпонок і підшипників). Як правило, вихідними даними є потужність на веденому валу P_2 та частота обертання веденого валу n_2 .

Потужність електродвигуна дорівнює:

$$P_1 = P_{\text{дв}} = \frac{P_2}{\eta} \text{ кВт}$$

де P_1 – потужність на швидкохідному валу, кВт;

$\eta = \eta_1 \cdot \eta_2 \cdot \eta_3$ – ККД редуктора;

η_1 – ККД пари зубчатих коліс, $\eta_1=0,98$;

η_2 – ККД пари підшипників, $\eta_2=0,99$;

η_3 – ККД передачі від двигуна до редуктора (якщо є).

Знаючи $P_{\text{дв}}$ і кутову швидкість вхідного валу редуктора по каталогу підбирають двигун. Далі визначають передавальне число:

$$i_{\text{ред}} = \frac{n_1}{n_2},$$

де n_1 - частота обертання електродвигуна.

При розрахунку зубчастої передачі вибирають матеріал коліс і визначають табличні допустимі напруження. По відомих формулах визначають параметри зубчатого зчеплення ($a_w, m, d, d_a, d_f, b, z$).

При ескізному опрацюванню редукторів викреслюють контури корпусу, ухвалюють рішення про змащування підшипників і зубчатих коліс. Далі проводять розрахунок валів. Потім вибирають підшипники. Після цього валам надають конструктивну форму і розраховують на міцність. Далі підбирають і перевіряють шпонки на зріз, а також визначають розміри корпусу. Питання змащування зубчатих коліс і підшипників вирішують з урахуванням швидкості зубчатих коліс. В кінці розрахунку приймають посадки деталей редуктора.

3.11.4. Варіатори

Пристрій для плавної (безступінчатої) зміни швидкості обертання веденого валу при постійній швидкості ведучого валу називається варіатором.

Типи варіаторів:

1. З безпосереднім контактом ведучої і веденої ланок (лобовий, конусний, дисковий);
2. З проміжними ланками (конусний з проміжним диском, торовий, клинопасовий).

Однією з основних характеристик варіаторів служить діапазон регулювання:

$$D = \frac{\omega_2 \max}{\omega_2 \min} = \frac{n_2 \max}{n_2 \min} = \frac{U \max}{U \min} \text{ – для веденого валу.}$$

Варіатори з жорсткою ланкою служать для передачі невеликих потужностей при $D = 4 - 10$. Конструктивне виконання їх різноманітне.

Лобовий варіатор дуже простий, $D = 3 - 4$, рис 3.43. Каток зазвичай виготовляють з шкіри. При збільшенні « r_2 » зменшується кутова швидкість диска. Якщо каток перемістити за вісь диска, то ведений вал обертатиметься в протилежну сторону, цей процес називається реверсуванням.

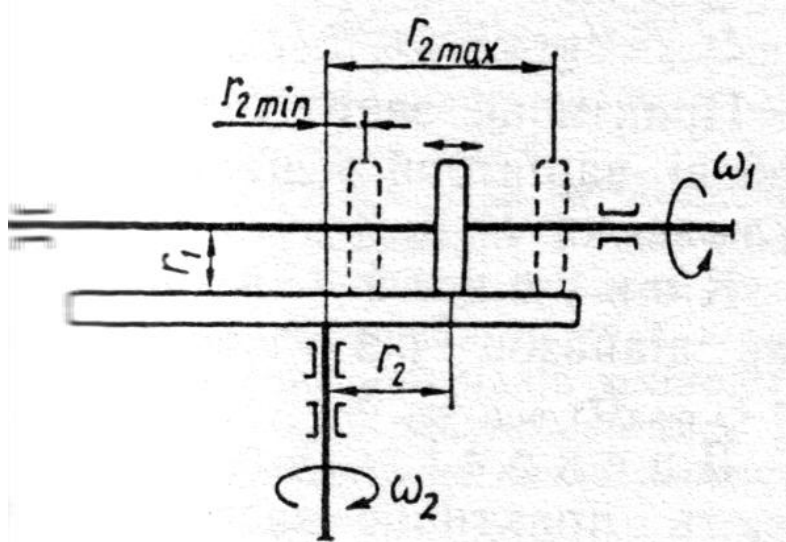


Рис. 3.43 Схема лобового варіатора

Конусний варіатор має діапазон регулювання $D \leq 3$, рис. 3.44.

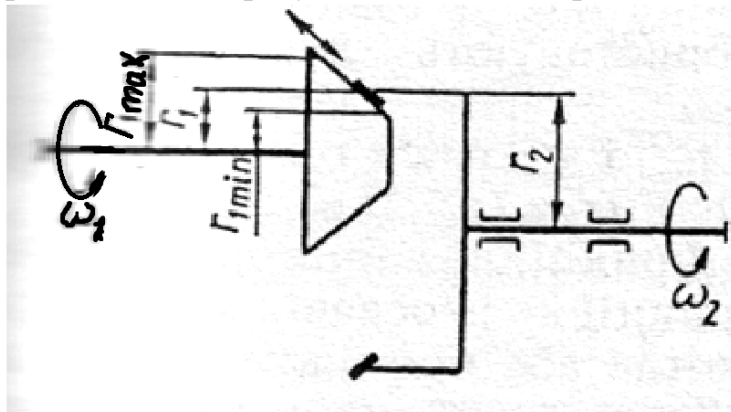


Рис. 3.44 Схема конусного варіатора

Дискові варіатори мають практичне значення з діапазоном регулювання $D = 2 - 3$, рис. 3.45. Обертаючий момент передається за рахунок тертя між пластинами дисків. Зміна передавального відношення досягається переміщенням ведучого валу відносно веденого з конічними дисками.

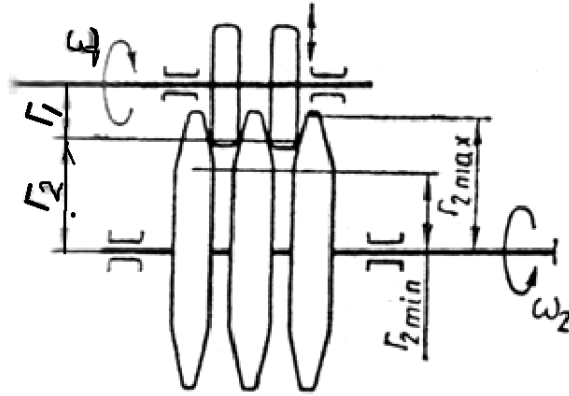


Рис. 3.45 Схема дискового варіатора

Конусний варіатор з проміжним диском передає малі навантаження (до 5 кВт) в діапазоні регулювання $D = 5 - 6$, рис. 3.46. При переміщенні диска міняються радіуси r_1 і r_2 катків і передавальне відношення $U = r_1/r_2$.

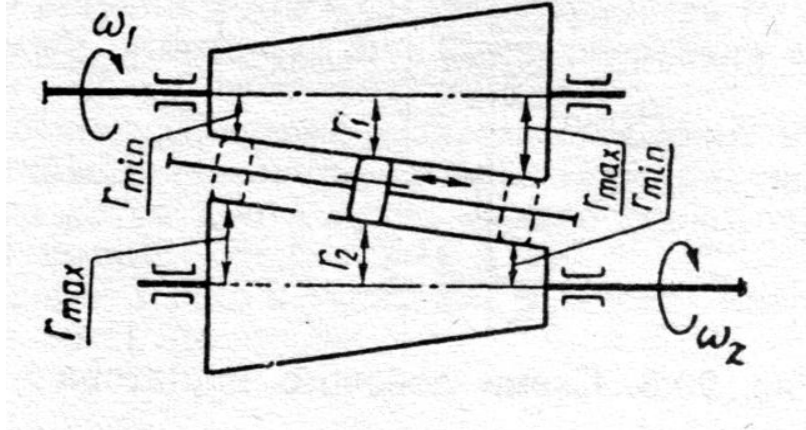


Рис. 3.46. Схема конусного варіатора з проміжними дисками

Торовий варіатор відрізняється великим коефіцієнтом корисної дії $\eta = 0,95$ і застосовується для діапазонів регулювання $D = 5 - 7$. Сферичні катки насаджені на ведучі і ведені вали, рис.3.47. Різні передавальні числа отримують шляхом зміни кута нахилу проміжного катка (ролика).

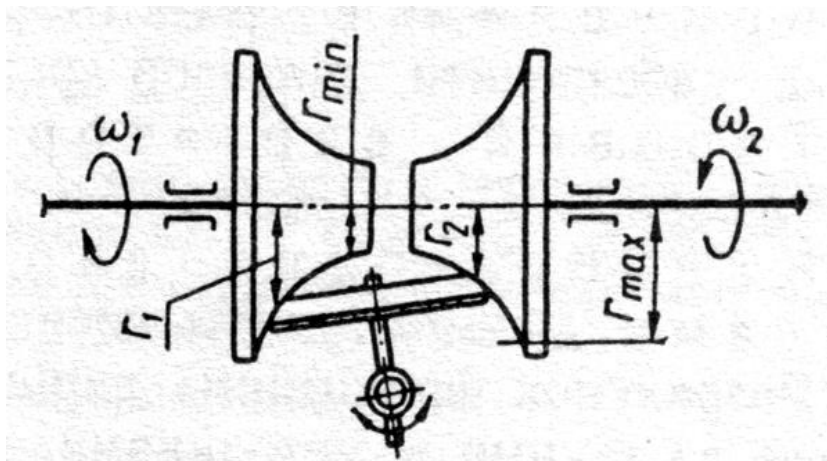


Рис. 3.47 Схема торового варіатора

Клинопасовий варіатор дає можливість досягти $D \leq 12$, рис.3.48. Конусні шківні однієї пари зближуються, іншої – розходяться. При цьому міняються радіуси r_1 і r_2 , а отже і передавальне відношення.

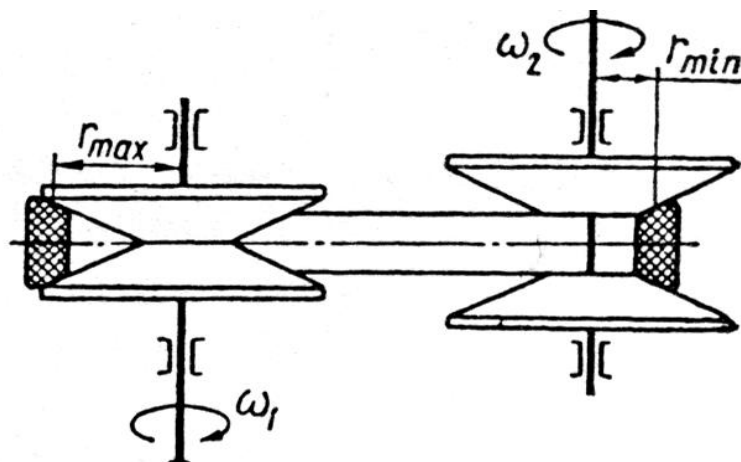


Рис. 3.48 Схема клинопасового варіатора

3.12 Муфти

Муфтами називаються пристрої, призначені для з'єднання валів між собою, передачі обертового моменту, регулювання швидкості, запобігання деталей машин від поломок при перевантаженнях.

Муфти умовно розділяють на наступні групи:

1. Глухі муфти;
2. Компенсуючі муфти;
3. Керовані або зчіпні, з'єднуючі і роз'єднуючі вали під час роботи машини;
4. Запобіжні – обмежують величину передаваного обертового моменту.

Оскільки на роботу муфт впливають поштовхи, удари їх розрахунок ведуть не по номінальному, а по розрахунковому моменту

$$T_p = K_p T_{ном},$$

де K_p – коефіцієнт режиму роботи.

3.6.1. Глухі муфти

Широко застосовуються в машинах для з'єднання валів діаметром менше 80 мм. Вони прості по конструкції і мають малі габарити. До даних муфт відносять: втулкові, поперечно-звертні (фланцеві) і продольно-звертні.

Втулкові муфти – найпростіші з глухих муфт (рис. 3.49).

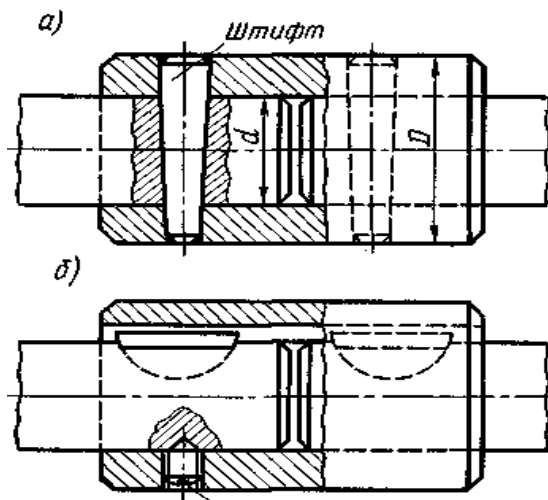


Рис. 3.49 Втулкові муфти: а – з конічним штифтом, б – з шпонкою

Муфти закріплюється на валах за допомогою шпонок, або конічними штифтами. До недоліків втулкових муфт відносяться необхідність точної співвісності валів і складність розбирання (необхідно розсовувати кінці валів на довжину муфти).

Муфти розраховують на кручення, а штифти і шпонки на зріз.

Поперечно-звертні (фланцеві) муфти служать для з'єднання валів діаметром до 220 мм і обертальних моментах до 45000 Н·м (ГОСТ 20761-80).

Вони складаються з двох напівмуфт насаджених з натягом на кінці валів і стягнутих болтами (рис.3.50).

Момент передається за рахунок сил тертя між торцями напівмуфт і працюючими на зріз болтами. Переваги: прості в збірці і розбиранні, дешеві, передають великі моменти.

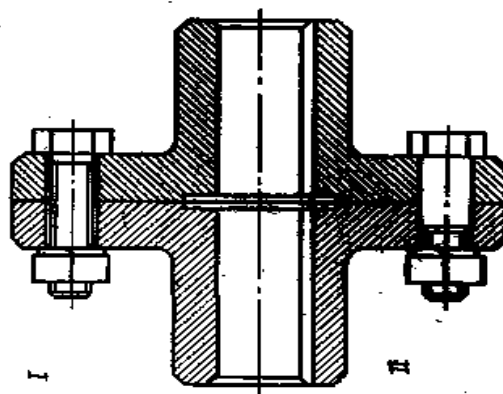


Рис. 3.50 Поперечно-звертна муфта

Продольно-звертні муфти (рис.3.51) складаються з двох напівмуфт стягнутих болтами. В горизонтальній площині роз'єму є зазор для регулювання тиску між внутрішньою поверхнею муфти і валом. Прості в збірці і розбиранні.

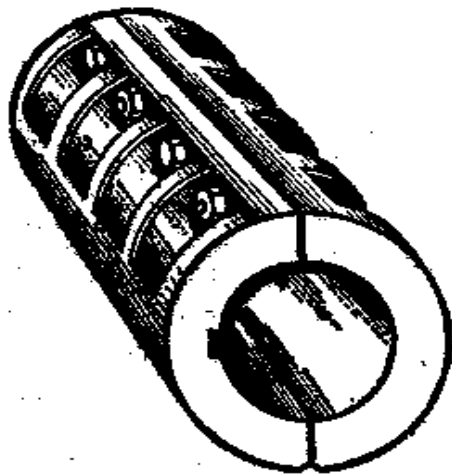


Рис. 3.51 Продольно-звертна муфта

3.12.2 Компенсуючі муфти

Призначені для з'єднання неспівісних валів, допускають взаємний перекид осей, та переміщення валів при зміні температури через теплову деформацію. Їх розділяють на жорсткі і пружні. Жорсткі компенсуючі муфти не мають еластичних елементів і передають разом з моментом поштовхи і удари. Кулачкові розширювальні муфти компенсують осьове переміщення валів діаметром 45-125 мм (рис. 3.52).

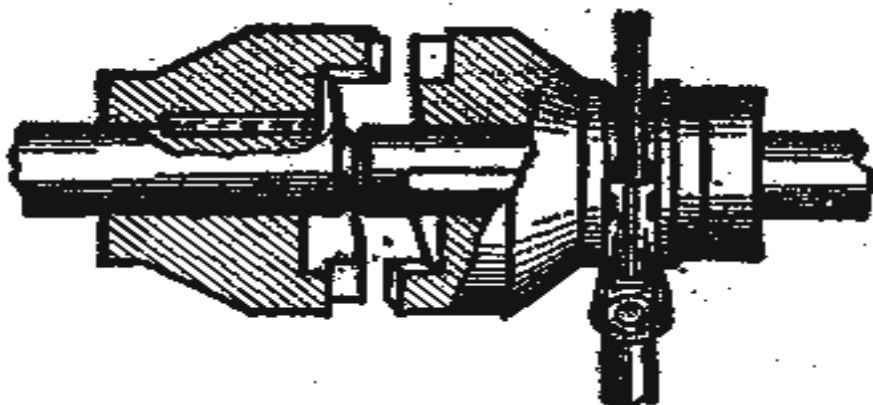


Рис. 3.52 Кулачкова розширювальна муфта

Муфти складаються з двох напівмуфт, одна з яких має на торці виступи (кулачки), що входять в западини іншої напівмуфти. Момент передається за рахунок натиснення кулачків однієї напівмуфти на кулачки іншої напівмуфти, які насаджують на вал з натягом і використовують призматичні шпонки.

Кулачково-дискові муфти застосовуються для компенсації не співвісності осей валів (рис. 3.53).

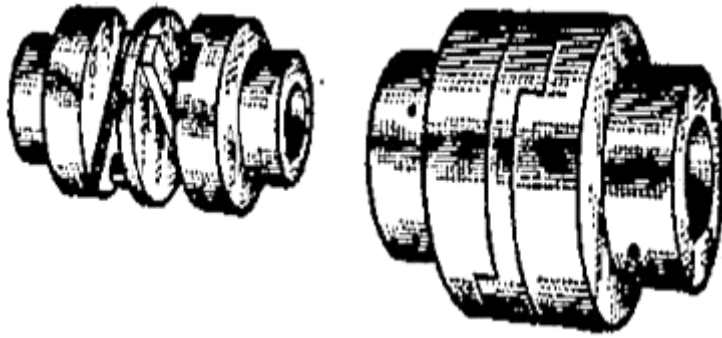


Рис.3.53 Кулачково дискова муфта

Складається з двох напівмуфт з пазами і проміжного диска з взаємно перпендикулярними виступами на торцях, які входять у пази напівмуфт.

Зубчаті муфти компенсують всі можливі зсуви валів – осьове, радіальне і кутове (рис. 3.54) Складаються з двох втулок з навантаженими зубами евольвентного профілю. Втулки охоплені обоймою з внутрішніми зубами.

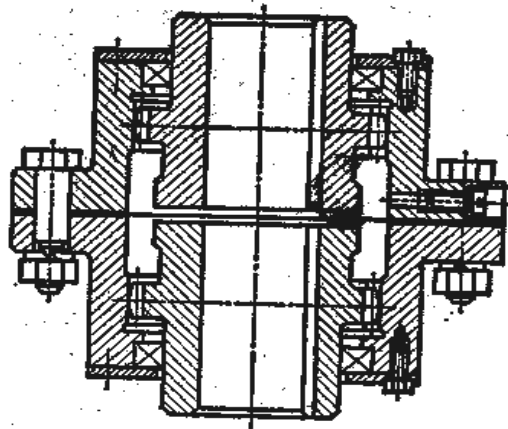


Рис.3.54 Зубчата муфта

Ланцюгові муфти (рис. 3.55) застосовуються там же де і зубчаті, але для передачі менших моментів. Складаються з двох зірочок з однаковим числом зубів, охоплених одно- або дворядним ланцюгом.

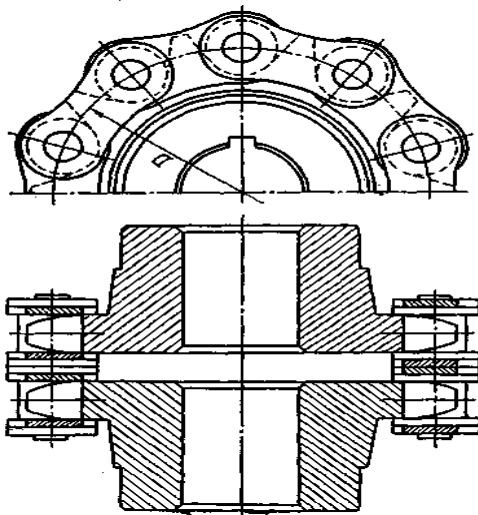


Рис.3.55. Ланцюгова муфта

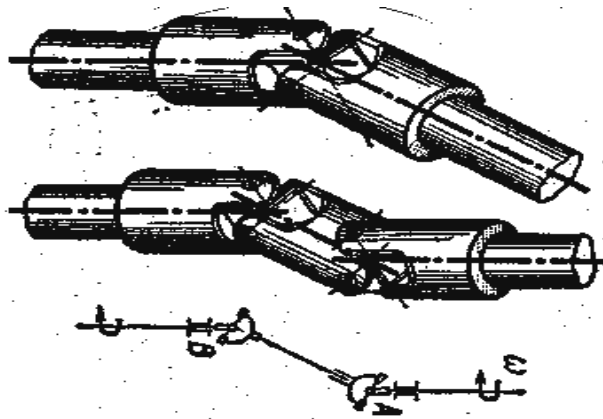


Рис. 3.56. Хрестово-шарнірна муфта

Хрестово-шарнірна муфта (рис. 3.56) застосовується при з'єднаннях валів під кутом до 45° . Обертання забезпечується тим, що в муфті є два шарніри з взаємно перпендикулярними осями. Муфта складається з двох вилок і хрестовини. Вилки посаджені на кінці валів, а хрестовина шарнірно з'єднує вилки.

Пружні компенсуючі муфти допускають не тільки зсув і нахил осей валів, але і пом'якшують поштовхи і удари. Застосовуються в машинах, що працюють із змінними навантаженнями і частими включеннями. Пружна втулково-пальцева муфта отримала найширше розповсюдження (рис. 3.57).

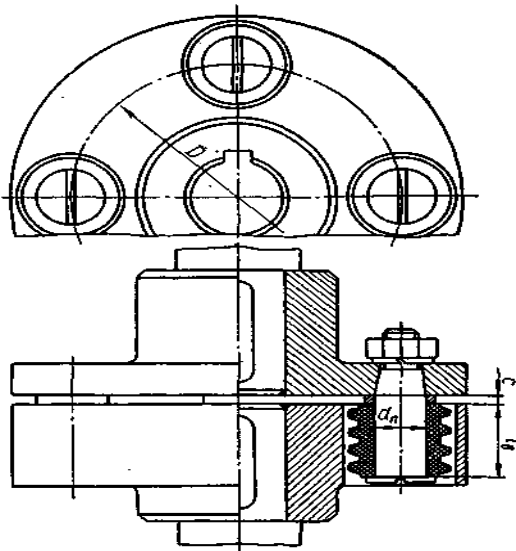


Рис. 3.57. Пружна втулково-пальцева муфта

По конструкції вона схожа з поперечно зертною, але замість болтів ставлять сталеві пальці, на які в одній з напівмуфт одягнені гумові втулки. При передачі моменту унаслідок деформації гумових втулок пом'якшуються удари і поштовхи.

Працездатність втулково-пальцевих муфт залежить від міцності гумових втулок на зм'яття і міцності пальців на згин.

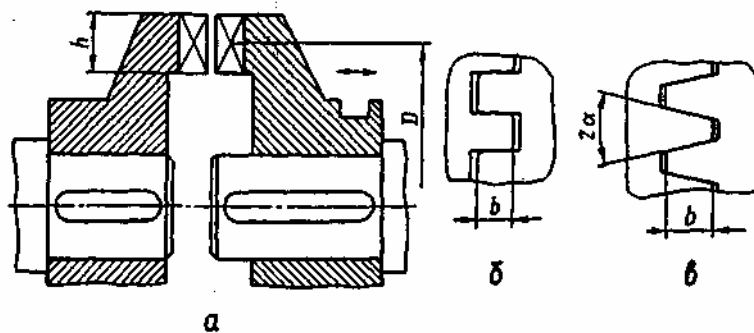
В якості пружних елементів в різних конструкціях пружних муфт служать гума, шкіра, пружини різноманітних форм і жорсткості (муфти із змієподібними і гільзовими пружинами).

3.12.3 Керовані або зчіпні муфти

Застосовуються для з'єднання і роз'єднання валів під час зупинки і роботи привода. Ці муфти поділяють на кулачкові і фрикційні.

Кулачкові муфти складаються з двох напівмуфт: одна посаджена на вал наглухо, друга може переміщатися уздовж валу по призматичній направляючій шпонці за допомогою важеля управління (рис. 3.58). На внутрішніх торцях напівмуфт є кулачки. При зчепленні кулачки рухомої муфти входять в западини нерухомої. Трапецідальний профіль форми кулачків не вимагає точного взаємного розташування напівмуфт у момент включення.

Рис. 3.58. Кулачкові муфти



Муфтами з'єднують вали тільки при малій швидкості або при повній зупинці ведучого валу. Інакше включення супроводиться сильними ударами, що може привести до поломки кулачків.

Фрикційні муфти забезпечують плавний пуск за рахунок пробуксовування ведучого валу. Момент передається за рахунок сил тертя між ведучою і ведомою частинами муфти. При перевантаженні муфта проковзує, що оберігає машину від поломок. Серед різних керованих (зчіпних) муфт вони отримали найбільше розповсюдження. Залежно від форми і числа робочих поверхонь фрикційні муфти діляться на дискові, багатодискові, конічні.

В дискових муфтах (рис. 3.59) зчеплення напівмуфт забезпечується за рахунок сил тертя між торцевими поверхнями.

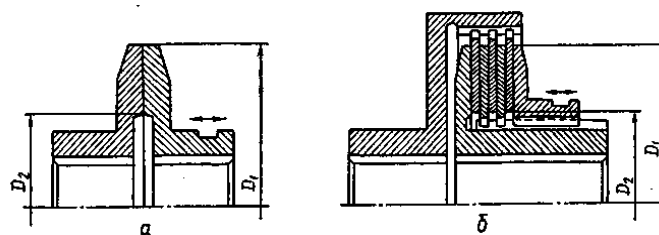


Рис. 3.59. Дискові муфти

Для збільшення сили тертя і зменшення зусилля натиснення на робочі поверхні дисків застосовують накладки з матеріалу з підвищеним коефіцієнтом тертя типу ферродо (азбестова тканина з включенням латунного дроту). Багатодискові муфти отримали найбільше розповсюдження, оскільки мають невеликі габарити і вимагають для включення невеликого зусилля. Це досягається збільшенням числа поверхонь тертя. Частина дисків (кожний другий) з'єднана з ведомою втулкою, інші – з ведучою частиною муфти. При натисненні важелів на диски утворюються декілька пар поверхонь, тертя. Диски виготовляють із загартованої сталі або бронзи.

3.12.4 Запобіжні муфти

Застосовуються для обмеження обертового моменту і запобігання частин машини від поломок при перевантаженнях.

Муфта із зрізним штифтом є найпростішою. Напівмуфти з'єднані тільки штифтом. Штифт зрізається при перевантаженні (рис. 3.60).

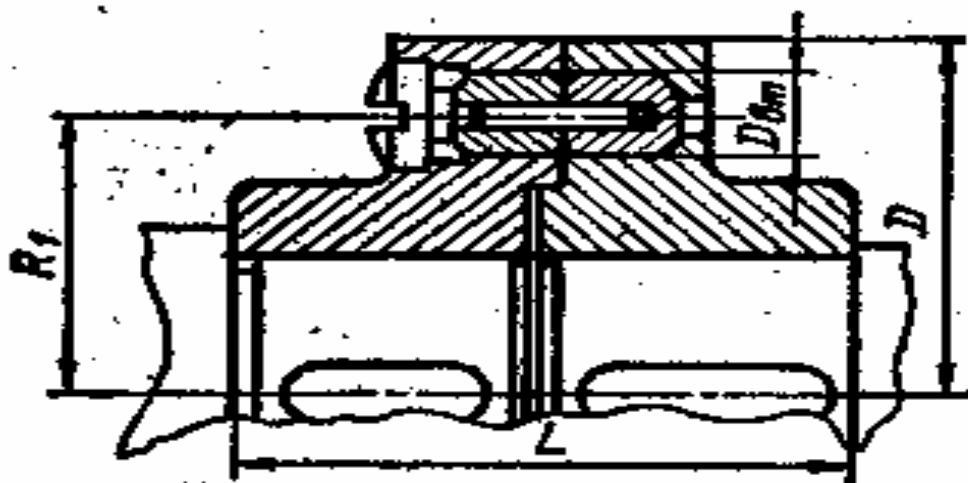


Рис.3.60 Муфта із зрізним штифтом

Пружинно-кулачкові муфти складаються з напівмуфт з торцевими кулачками, що мають скоси. Рухома муфта притискається пружиною. При перевантаженні осьова складова зусилля на скосах кулачка стає більше зусилля пружини і віджимає її. Сила притиснення напівмуфт регулюється за допомогою пружини.

Фрикційні запобіжні муфти широко застосовуються при короткочасних перевантаженнях. Торцеві поверхні тертя у них постійно замкнуті пружинами. Якщо момент опору на веденому валу більше моменту сил тертя в муфті, то диски почнуть пробуксовувати. Величина обертового моменту регулюється за допомогою пружини.

Відцентрові муфти автоматично розчіплюють або зчіплюють вали досягнувши заданої швидкості обертання (рис. 3.61).

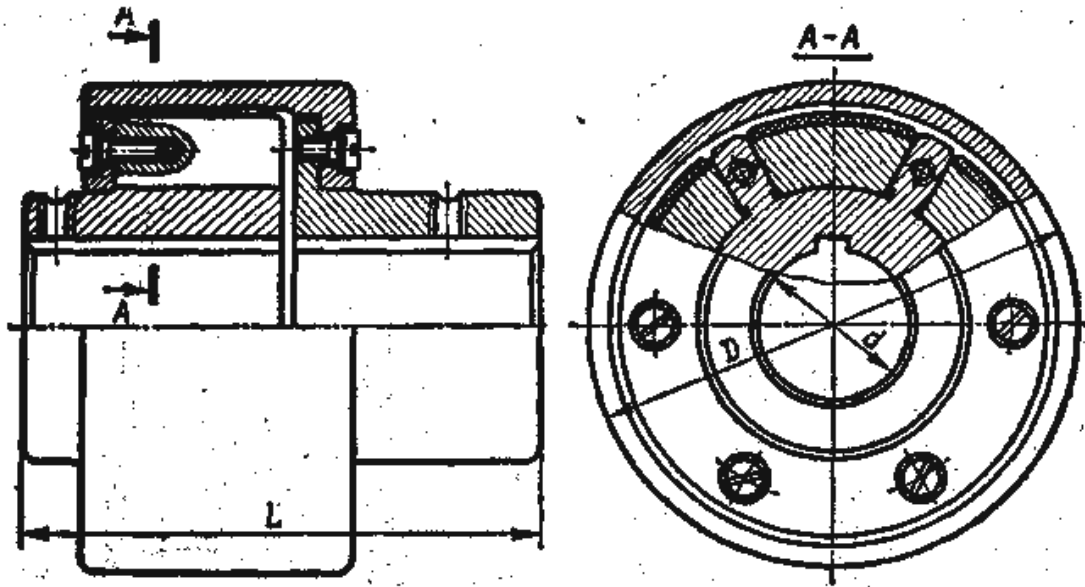


Рис. 3.61. Відцентрова муфта

Під час обертання ведучого вала колодки знаходяться під дією відцентрової сили. Якщо швидкість вала мала, то колодки не притиснуті до барабана. Із збільшенням кутової швидкості колодки з'єднуються з барабаном і передається обертовий момент до веденого вала.

Контрольні питання

1. З яких розділів складається технічна механіка?
2. Коли вільне тіло перебуває у рівновазі?
3. В чому сутність аксіоми 2 статички?
4. Як знайти рівновагу двох сил прикладених до тіла в одній точці?
5. Як визначають рівновагу системи збіжних сил?
6. Чому дорівнює величина моменту пари сил?
7. Що необхідно для рівноваги довільної плоскої системи сил?
8. Які кінематичні величини характеризують рух тіла?
9. Який рух тіл називається обертальним?
10. Які основні динамічні характеристики руху точки?
11. Назвіть закони динаміки?
12. В чому полягає значення принципу Даламбера?
13. Які основні механічні характеристики матеріалу при розтягу?
14. В чому полягає закон Гука?
15. Що враховує коефіцієнт класу міцності?
16. Чому дорівнює напруження в деталі при розтягу і стиску?
17. Яку реакцію дає шарнірно-рухома опора?
18. Як розраховують деталі на складні деформації?
19. На які групи поділяють деталі машин?
20. Чому дорівнює коефіцієнт надійності механізму?
21. Що називають механічними передачами?
22. Які основні параметри механічних передач?
23. Що таке шестерня?
24. Що таке крок зубчатого зчеплення?
25. Що таке модуль зубчатого колеса?
26. Чому дорівнює передаточне число черв'ячної передачі?
27. Зносостійкість якого ланцюга менше втулкового чи роликового?
28. Які основні геометричні параметри метричної різьби?
29. Назвіть основні види шпонок?
30. Які основні види зварки?
31. Яка різниця між валом та віссю?
32. Яка будова підшипника кочення?
33. Що таке муфти?
34. Яке призначення мастила?
35. Що таке заклепка?
36. Як позначається метрична різьба?

Література:

1. Айгерман М.А. Класическая механика./ М.А Айгерман – М.: Наука. - 1974, - 357с.
2. Гернет М.М. Курс теоретической механики/ М.М. Гернет – М.: Высшая школа. - 1981, -303с.
3. Иванов М.Н. Детали машин./ М.Н. Иванов – М.: Высшая школа. - 1984, -390с.
4. Ицкович Г.М. Сборник задач и примеры расчета по курсу детали машин./ Г.М. Ицкович, С.А. Чернявский, В. А. Киселев – М.: Машиностроение. - 1974, - 286с.
5. Миролубов И. Н. Пособие к решению задач по сопротивлению материалов./ И. Н. Миролубов, С.А. Енгаличев, Н.О. Сергиевский – М.: Высшая школа. - 1985 - 398с
6. Павловський М.А. Теоретична механіка./ М.А. Павловський – К.: Техніка, 2002.- 512с.
7. Писаренко Г.С. Опір матеріалів./ Г.С. Писаренко, О.Л. Квітка, Є.С. Уманський – К.: Вища школа, 2004.- 655с.
8. Решетов Д.Н. Детали машин./ Д.Н. Решетов – М.: Машиностроение. - 1974, - 650с.
9. Тарг С.М. Краткий курс теоретической механики./ С.М. Тарг – М. : Наука, 1974. - 400с.
10. Устюгов И.И. Детали машин./ И.И. Устюгов – М.: Высшая школа. - 1981. - 399с.
11. Феодосьев В.И. Сопротивление материалов./ В.И. Феодосьев – М.: Высшая школа. - 1986, -512с.
12. Цурпаль И.А. Краткий курс сопротивлению материалов./ И.А. Цурпаль – К.: Вища школа. - 1989 - 311ст.

